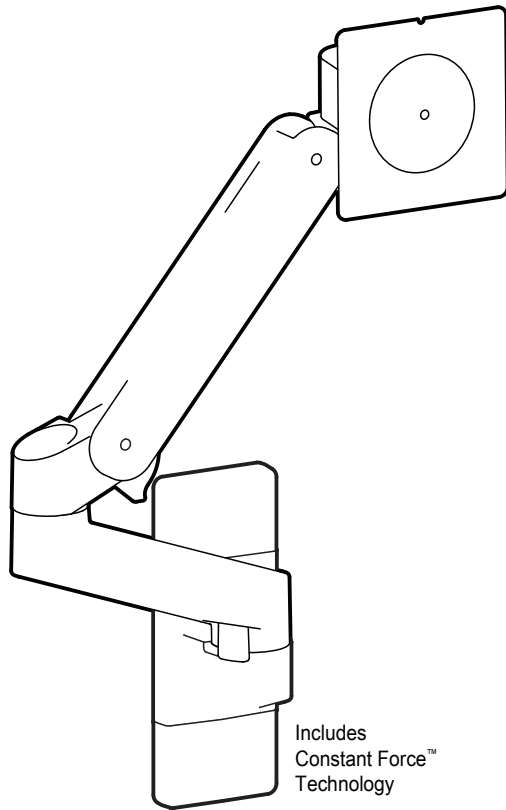


ergotron®

LX Pro Arm

Single Display Wall Mount



Scan code for installation videos
and other support:



<https://go.ergotron.com/45-683>

EN User Guide

ES Guía del usuario

FR Manuel de l'utilisateur

DE Benutzerhandbuch

JA ユーザーガイド

ZH 用户指南

NL Gebruikersgids

IT Guida per l'utente

TR Kullanıcı Kılavuzu

See website for additional languages

www.ergotron.com | USA: 1-800-888-8458 | Europe: +31 (0)33-45 45 600 | China: 400-120-3051 | Japan: japansupport@ergotron.com

EN Safety

ES Seguridad

FR Sécurité

DE Sicherheit

JA 安全性

ZH 安全性

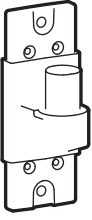
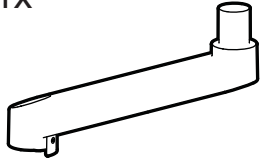
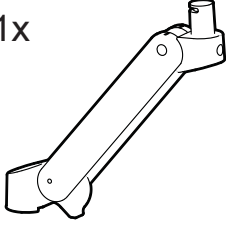
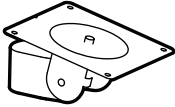



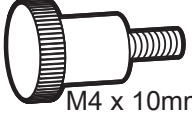

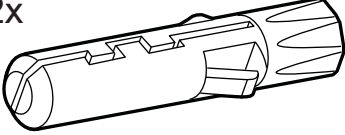
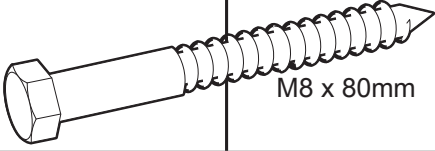

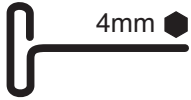


NL Veiligheid

IT Sicurezza

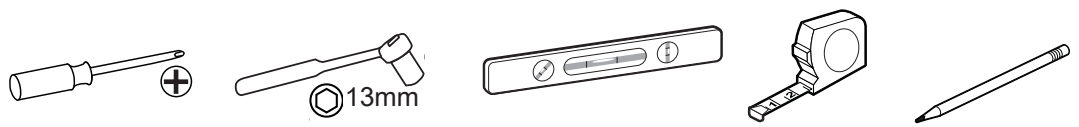
TR Güvenlik



- EN** WARNING: Ensure that the wall structure is capable of supporting four times the total weight of mounted equipment. Mounting to wall surfaces that do not meet this criteria may result in an unstable, unsafe condition which could lead to personal injury and/or property damage. Consult a construction professional if you have any doubt about what this means in regard to your particular application.
- ES** AVISO: Verifique que la pared donde vaya a instalar el Soporte de pared es capaz de soportar 4 veces el peso total del equipamiento a instalar. El montaje del monitor en una pared que no cumpla estos requisitos puede conducir a una instalación inestable e insegura y derivar en daños personales y/o de la pared y el monitor. Consulte a un instalador profesional si tiene dudas respecto de su caso particular.
- FR** ATTENTION: Assurez vous que le mur sur lequel vous allez monter est capable de supporter 4 fois le poids total du matériel. Un montage sur une surface critique peut générer une faiblesse dans l'installation et causer des dommages corporels et/ou matériels. En cas de doute, contactez un professionnel.
- DE** Achtung: Stellen Sie sicher, daß die Wand an der Sie das Display montieren wollen mindestens das vierfache Gewicht der zu befestigenden Geräte tragen kann. Eine Befestigung an Oberflächen, die nicht in der Lage ist, dieses Kriterium zu erfüllen, könnte zu einem instabilen und/oder unsicheren Zustand führen, welcher Personen- oder Sachschaden zur Folge haben könnte.
- JA** 警告：壁の構造が取付ける機器の四倍の重量をサポートする強度が必要です。この基準に適合しない壁表面に取付けるとけが及び / または物的損害の原因となる不安定で危険な状況となりかねません。特定用途に壁の強度の良し悪しが懸念される場合は建設業者にご相談ください。
- ZH** 警告：确保墙体结构能够支撑四倍于安装设备的总重量。安装到不符合本标准的墙面可能造成不稳定、不安全的情况，进而导致人员伤害及/或财产损失。如果您对具体应用还存有疑惑，请咨询建筑专业人士。
- NL** WAARSCHUWING: Zorg ervoor dat de wand waartegen de Directe wandbevestiging bevestigd zal worden geschikt is om vier keer het totale gewicht van de apparatuur te dragen. Het bevestigen van een beeldscherm aan een wand die hier niet aan voldoet kan leiden tot een onstabiele en onveilige situatie wat lichamelijk letsel, schade aan de muur en het beeldscherm kan veroorzaken.
- IT** ATTENZIONE: Verificate con attenzione che la struttura della parete il dispositivo di Montaggio a parete a basso spessore possa reggere un peso maggiore a quattro volte il valore totale di tutte le apparecchiature montate. Il montaggio su pareti che non soddisfino questo requisito può comportare instabilità e scarsa sicurezza, con conseguente rischio di danni od infortuni sia alle persone che alle cose.
- TR** UYARI: Duvar yapısının monte edilen donanım ağırlığının dört katını desteklediğinden emin olun. Bu kriteri karşılamayan duvar yüzeylerine montaj yapılması halinde dengesiz, güvensiz durumlar oluşabilir ve yaralanma ve/veya mal hasarı yaşanabilir. Kendi özel uygulamanızla ilgili bu adım hakkında bilgi almak için bir inşaat uzmanına başvurun.

	A	B	C	D
1	1x 	1x 	1x 	1x 
2	5x  M4 x 10mm	4x  M6 x 12mm	4x  10-24 x 1/2"	4x  M4 x 10mm
3	2x 	2x 	2x  M8 x 80mm	
4	1x  2.5mm	1x  4mm	1x  1/8"	2x 

- EN** NOTE: Product movements and spring adjustments may not work until mounted and all equipment has been attached.
- ES** NOTA: es posible que los movimientos del producto y los ajustes del resorte no funcionen hasta que estén montados y se hayan fijado todos los equipos.
- FR** REMARQUE : Il est possible que les mouvements du produit et les réglages des ressorts ne fonctionnent pas tant que tout l'équipement n'est pas installé et fixé.
- DE** HINWEIS: Produktbewegungen und Armeinstellungen funktionieren möglicherweise erst nach dem Zusammenbau und wenn alle Geräte angeschlossen sind.
- JA** 注：製品の動作やバネ調整は、機器をすべて取り付けて固定するまで機能しないことがあります。
- ZH** 备注：在安装并连接所有设备之前，产品移动和弹簧调整可能无法工作。
- NL** OPMERKING: Het is mogelijk dat de bewegingen van het product en de veeraanpassingen niet werken totdat het apparaat is gemonteerd en alle apparatuur is bevestigd.
- IT** NOTA: Se il prodotto non viene montato del tutto e le attrezzature non vengono annesse in maniera completa, i movimenti del prodotto e le regolazioni delle molle potrebbero non funzionare.
- TR** NOT: Montaj tamamlanıncaya ve tüm donanım yerleştirilinceye kadar ürün hareketleri ve yay ayarları yapılamayabilir.



EN Tools Needed

ES Herramientas necesarias

FR Outillage requis

DE Benötigtes Werkzeug

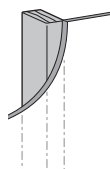
JA 必要なツール

ZH 需要的工具


NL Benodigde gereedschappen

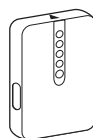
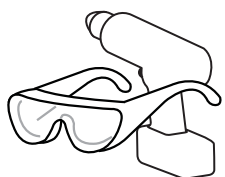
IT Utensili necessari

TR Gerekli Aletler

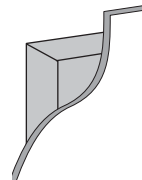


EN WOOD
ES MADERA
FR BOIS
DE SOLIDE HOLZBALKENTRÄGER
JA 木
ZH 木质
NL MASSIEF HOUTEN PILAREN
IT DUE MONTANTI IN LEGNO MASSICCIO
TR AHŞAP

 Ø 3/16" (5 mm)

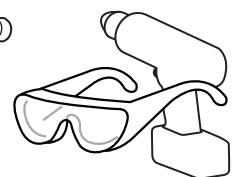
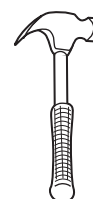


Stud Finder
Localizador de largueros de madera
Stud Finder
Auswahl von Montagematerial
スタッドファインダー
螺栓探测器
Positiebepaler balken
Rilevatore di montanti
Saplama Bulucu

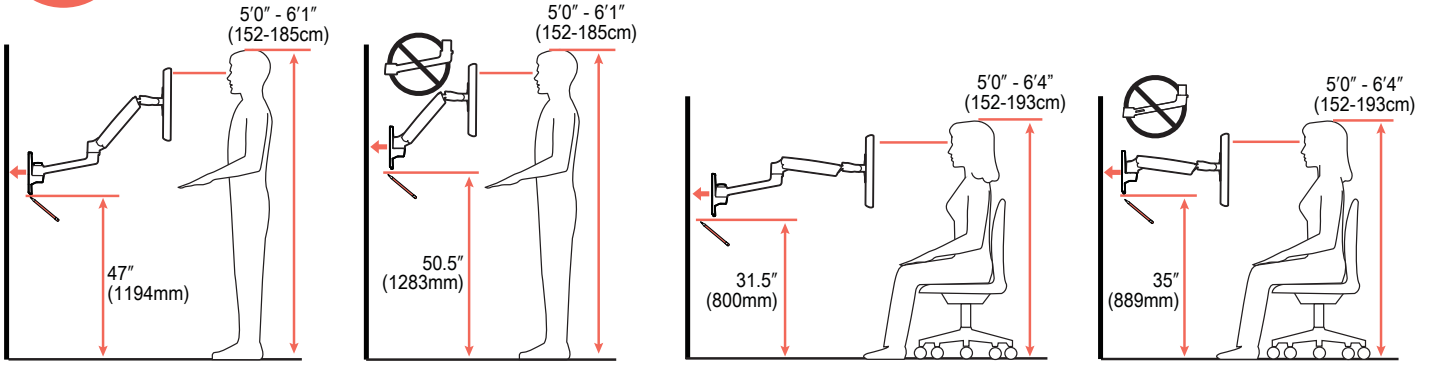


EN CONCRETE
ES CONCRETO
FR BÉTON
DE MASSIVBETON
JA コンクリート
ZH 水泥质
NL BETON
IT CEMENTO
TR BETON

 Ø 3/8" (9.5 mm)



1



EN Mounting Height for Ergonomic Workstation

This mounting height is a recommendation for an ergonomic workstation that accommodates user heights of 5'0"-6'1" (152-185cm) when set up for standing and user heights of 5'0"-6'4" (152-193cm) when set up for sitting. If user heights are different than this, you should change mounting height to accommodate user heights. (Change mounting height one inch for every one inch difference in user heights). Mounting height assumes there is a 6" (152 mm) distance between the center of your monitor mounting holes and the top of the screen. If your distance is smaller, you should increase mounting height accordingly, if your distance is larger, you should decrease your mounting height accordingly.

ES Altura de montaje de la estación de trabajo ergonómica

Se recomienda esta altura de montaje para una estación de trabajo ergonómica que se adapte a estaturas de usuario de 5'0"-6'1" (152-185cm) para trabajar de pie y de 5'0"-6'4" (152-193cm) para trabajar sentado. Si la estatura del usuario es diferente, se debe modificar la altura de montaje de modo que se adapte a la estatura del usuario. (Cambiar la altura de montaje una pulgada por cada pulgada de diferencia en la estatura del usuario). Para la altura de montaje se asume que hay una distancia de 152 mm (6 pulgadas) entre el centro de los orificios de montaje del monitor y la parte superior de la pantalla. Si la distancia es menor, se debe aumentar la altura de montaje según corresponda; si la distancia es mayor, se debe disminuir la altura de montaje en consecuencia.

FR Hauteur de montage pour un poste de travail ergonomique

Cette hauteur de montage est une recommandation pour un poste de travail ergonomique pour les utilisateurs mesurant entre 5'0"-6'1" (152-185cm) en configuration debout et entre 5'0"-6'4" (152-193cm) en configuration assise. Si la taille de l'utilisateur se situe en dehors de ces fourchettes, vous devez modifier la hauteur de pose pour l'adapter à cette taille. (Changez la hauteur de pose d'un centimètre pour chaque centimètre de différence de taille de l'utilisateur). Cette hauteur de montage suppose une distance de 152 mm entre le centre des trous de montage de votre moniteur et le haut de l'écran. Si la distance est plus petite, vous devrez augmenter la hauteur de montage en conséquence; si la distance est plus grande, vous devez réduire la hauteur de montage en conséquence.

DE Montagehöhe für ergonomischen Arbeitsplatz

Diese Montagehöhe wird für einen ergonomischen Arbeitsplatz empfohlen, der für Benutzer mit einer Körpergröße zwischen 5'0"-6'1" (152-185cm) (bei einer Einrichtung fürs Arbeiten im Stehen) und zwischen 5'0"-6'4" (152-193cm) (bei einer Einrichtung fürs Arbeiten im Sitzen) geeignet ist. Wenn die Körpergröße des Benutzers nicht in diesem Bereich liegt, sollten Sie die Montagehöhe an die Körpergröße des Benutzers anpassen. (Verändern Sie die Montagehöhe um jeweils 2,5 cm pro 2,5 cm Unterschied bei der Körpergröße.) Bei der Bestimmung der Montagehöhe wird von einem Abstand von 152 mm (6") zwischen der Mitte der Monitormontagelöcher und der Oberkante des Bildschirms ausgegangen. Wenn der tatsächliche Abstand kleiner ist, sollten Sie die Montagehöhe entsprechend vergrößern; wenn er größer ist, sollten Sie ihn entsprechend verringern.

JA 人間工学ワークステーションの取り付け高さ

この取り付け高さは、立位向けに設定する場合は身長 5'0"-6'1" (152-185cm) のユーザー、座位向けに設定する場合は身長 5'0"-6'4" (152-193cm) のユーザーが使用する人間工学ワークステーションを対象とした推奨値です。ユーザーの身長がこの範囲外の場合、そのユーザーの身長に合わせて取り付け高さを調節する必要があります (ユーザーの身長がこれより 3cm 高い/低い場合は、取り付け高さを 3cm 高く/低く調節します)。取り付け高さは、モニター取り付け穴の中心から画面の上端までに 152mm (6") の距離があることを前提としています。この距離がこれより近い場合はさらに高い位置に取り付ける、またこれより遠い場合はさらに低い位置に取り付ける必要があります。

ZH 人体工程学工作站的安装高度

这个安装高度是适应站立高度为 5'0"-6'1" (152-185cm) 和坐姿高度为 5'0"-6'4" (152-193cm) 的用户的人体工程学工作站的推荐安装高度。如果用户身高在此范围以外，您应更改安装高度以适应用户身高。(用户身高每相差一英寸则安装高度更改一英寸)。安装高度假设您的显示器安装孔中心与屏幕顶部之间的距离为 6" (152 mm)。如果您的距离更小，您应相应增加安装高度，如果您的距离更大，您应相应降低您的安装高度。

NL Opstellingshoogte voor een ergonomisch werkstation

Deze opstellingshoogte wordt aanbevolen voor een ergonomische werkplek geschikt voor gebruikers die 5'0"-6'1" (152-185cm) lang zijn als deze opstelling gebruikt wordt om staande te werken en gebruikers die 5'0"-6'4" (152-193cm) zijn en die zitten. Als de lengte van de gebruikers anders is, moet u de opstelling aanpassen aan de lengte van de gebruiker. (Verander de opstellingshoogte met 2,5 cm voor elke 2,5 cm verschil van de gebruiker). Bij de bevestigingshoogte wordt aangenomen dat er 152 mm ruimte is tussen het midden van de gaten voor het bevestigen van uw monitor en de bovenkant van het scherm. Als uw ruimte kleiner is, moet u de opstellingshoogte overeenkomstig vergroten, als uw ruimte groter is, moet u uw opstellingshoogte overeenkomstig verkleinen.

IT Altezza di montaggio per postazione di lavoro ergonomica

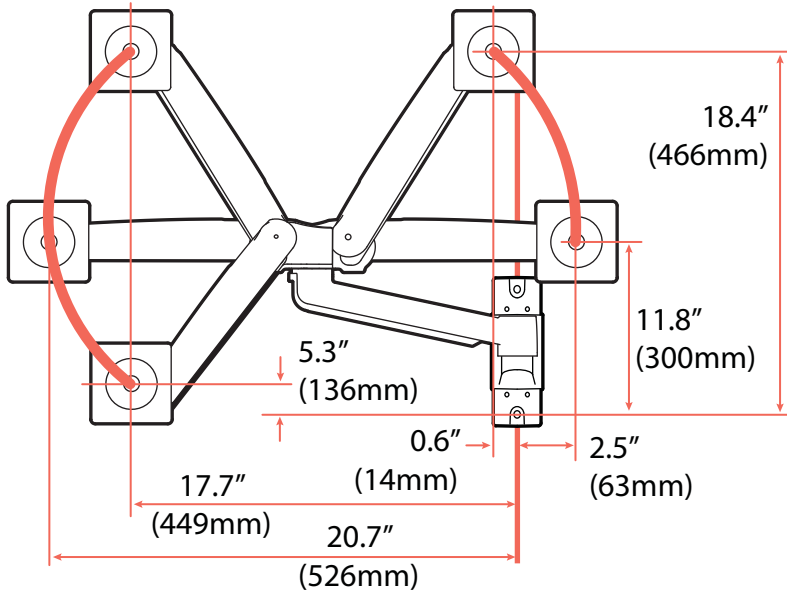
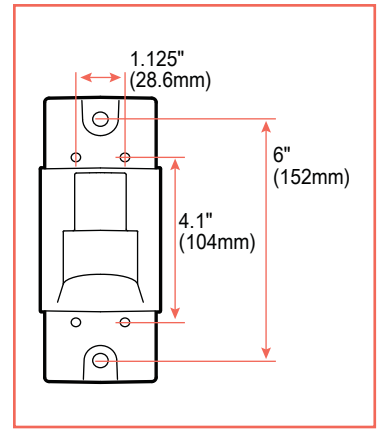
Questa altezza di montaggio è raccomandata per una postazione di lavoro ergonomica idonea a utenti la cui altezza è compresa tra 5'0"-6'1" (152-185cm), quando è approntata per la posizione eretta, mentre accoglie utenti la cui altezza è compresa tra 5'0"-6'4" (152-193cm), quando è approntata per la posizione seduta. Se gli utenti sono di altezza diversa rispetto agli intervalli suddetti, è necessario modificare l'altezza di montaggio per adattarla a tali persone. (Modificare l'altezza di montaggio di un pollice per ogni pollice di differenza nell'altezza degli utenti). L'altezza di montaggio presuppone la presenza di una distanza di 6" (152 mm) tra il centro dei fori di montaggio del monitor e la parte superiore dello schermo. Se la distanza risulta minore, occorre aumentare di conseguenza l'altezza di montaggio; se la distanza è maggiore, occorre ridurre di conseguenza l'altezza di montaggio.

TR Ergonomik İş İstasyonu için Montaj Yüksekliği

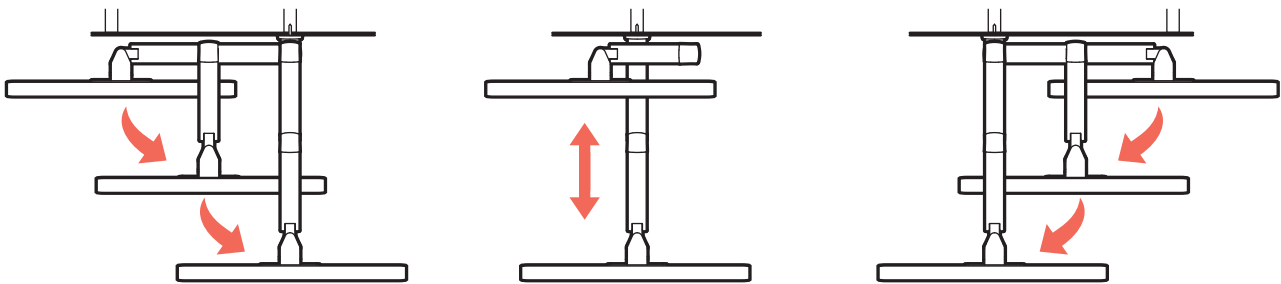
Bu montaj yüksekliği, ayakta duruş için kullanıcı yüksekliği olan 5'0"-6'1" (152-185cm) ve oturuş için kullanıcı yüksekliği olan 5'0"-6'4" (152-193cm) yüksekliklerine sahip bir ergonomik iş istasyonu elde etmek için bir tavsiyedir. Kullanıcı yüksekliklerinin yukarıda belirtilen değerden farklı olması halinde montaj yüksekliğinin kullanıcı yüksekliklerine göre değiştirilmesi gerekmektedir. (Kullanıcı yüksekliğindeki her bir inçlik değişiklik için montaj yüksekliğini de bir inç değiştirin). Montaj yüksekliği, monitörünüzün montaj deliklerinin orta noktası ile ekranın tepe noktası arasındaki mesafenin 6" (152 mm) olduğunu varsaymaktadır. Mesafenin küçük olması halinde montaj yüksekliğini artırmanız, mesafenin büyük olması halinde ise montaj yüksekliğini azaltmanız gerekmektedir.

2

- EN** Determine mounting location:
- ES** Determine el lugar de instalación:
- FR** Déterminez l'emplacement de pose :
- DE** Montageposition bestimmen:
- JA** 取り付け位置の決定:
- ZH** 确定安装位置:
- NL** Bepaal de plaats van de bevestiging:
- IT** Stabilire l'ubicazione di montaggio:
- TR** Montaj konumunu belirleyin:



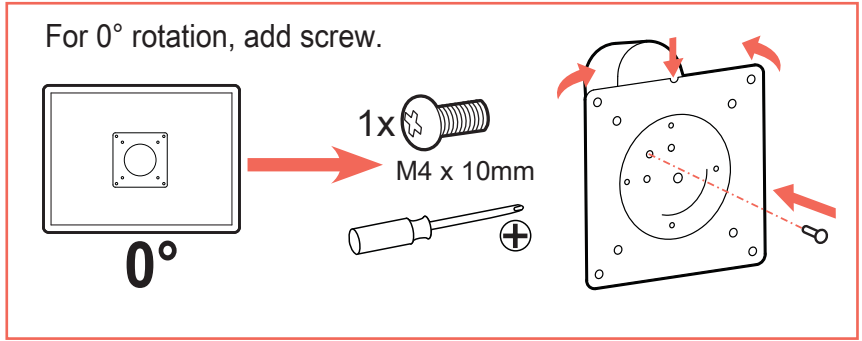
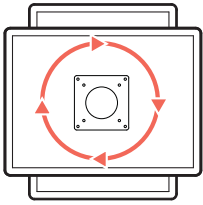
- EN** Front view with arm pushed back against the wall.
- ES** Vista frontal con el brazo retraído contra la pared.
- FR** Vue de face avec bras poussé contre le mur
- DE** Blick von vorne mit gegen die Wand gedrücktem Arm
- JA** アームを壁側に引いた状態の正面図。
- ZH** 将支臂向后推靠墙的正视图。
- NL** Van voren gezien, met de arm teruggeduwd tegen de muur.
- IT** Vista frontale con braccio spinto contro la parete.
- TR** Kol duvara karşı geri itilirken önden görünüş.



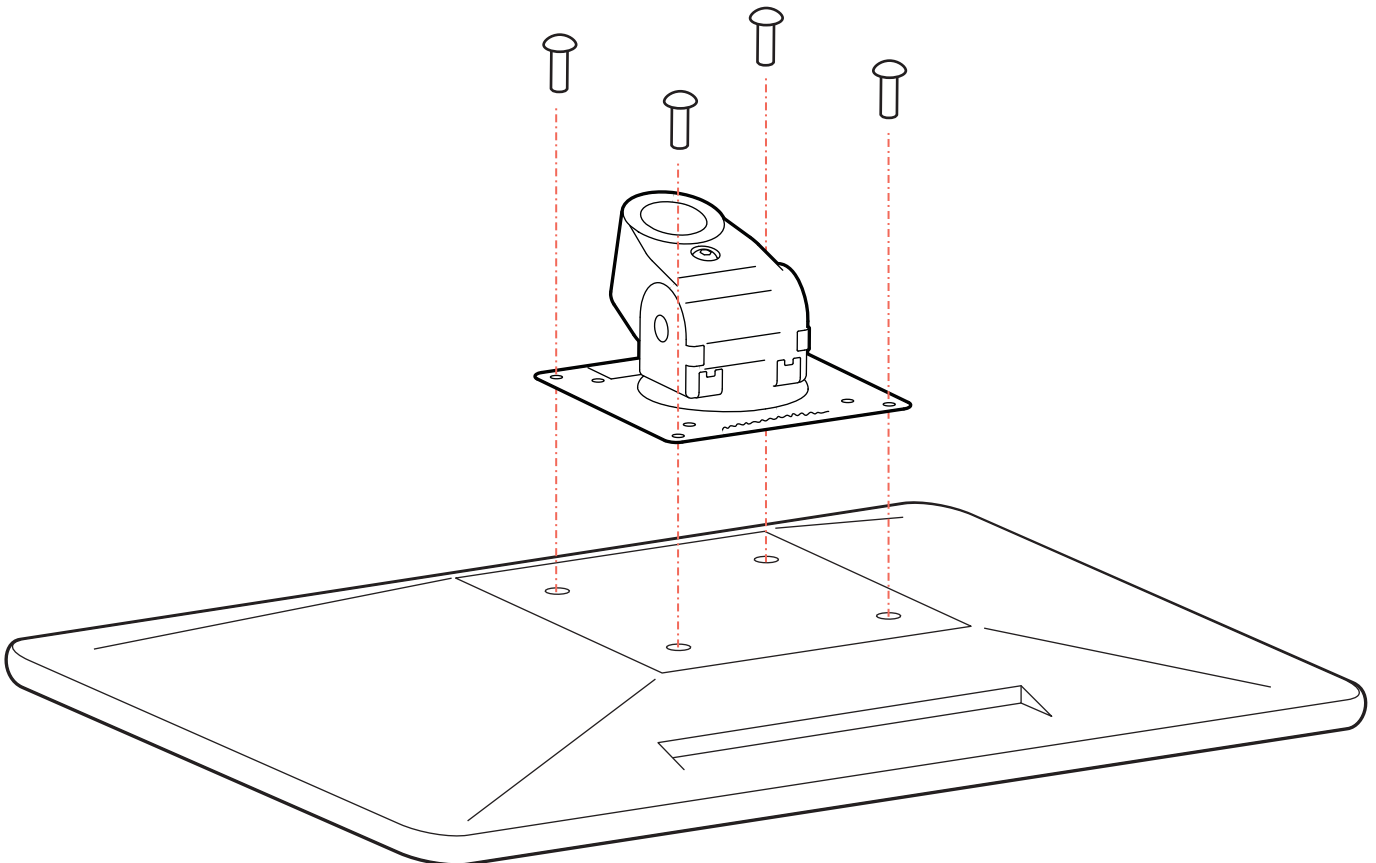
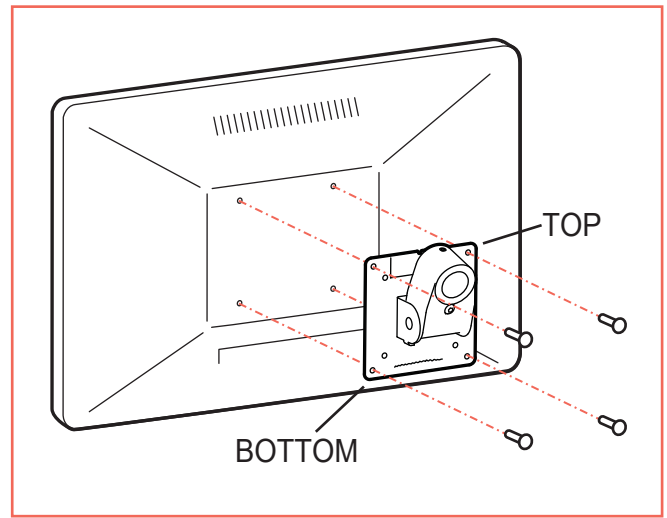
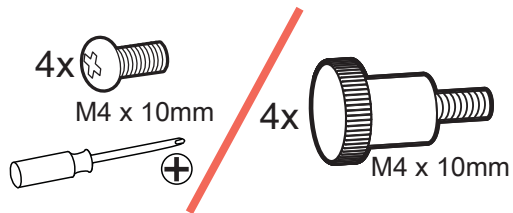
- EN** Top view showing range of motion when pulled out from the wall.
- ES** Vista superior que muestra el rango de movimiento cuando se aleja de la pared.
- FR** Vue de dessus montrant l'amplitude des mouvements lorsqu'il est dégagé du mur
- DE** Blick von oben – zeigt Bewegungsbereich nach Herausziehen aus der Wand
- JA** モニターを壁から離れた状態での動作範囲を示す上面図。
- ZH** 显示从墙壁拉出时运动范围的俯视图。
- NL** Van bovenaf gezien, toont de bewegingsruimte als deze van de muur weg is getrokken.
- IT** Vista dall'alto che mostra l'intervallo di movimento quando si allontana dalla parete.
- TR** Duvardan çıkarıldığında hareket aralığını gösteren üstten görünüş.

3

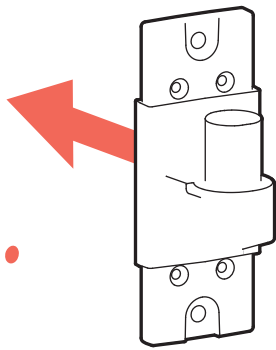
- EN Rotate – Portrait/Landscape
- ES Rotación (formato vertical y apaisado)
- FR Rotation : mode portrait et paysage
- DE Rotation – Portrait-/Landscapefunktion
- JA 縦/横
- ZH 纵向/横向
- NL Rotazione – Portrait - Landscape
- IT Rotazione – Portrait - Landscape
- TR Döndürme - Portre/Peyzaj



4



5



EN CAUTION: Make sure the wall mount bracket is level, flush and snug to the wall surface. DO NOT OVERTIGHTEN THE BOLTS.

ES PRECAUCIÓN: Asegúrese de que la fijación de la montura en pared está nivelada, iguálela y ajústela respecto a la pared. NO RETIRAR ESTA ETIQUETA!

FR AVERTISSEMENT : assurez vous que le support mural soit bien à plat et contre la surface du mur. NE PAS SERRER EXCESSIVEMENT LES BOULONS.

DE VORSICHT: Bitte versichern sie sich, dass die Wandhalterung gerade befestigt ist und dabei dicht and der Wand anliegt. DIE SCHRAUBEN NICHT ZU STRAFF ANZIEHEN.

JA 注意：壁取り付けブラケットが壁の表面に水平に接触してぴったりおさまっているか確認してください。ボルトは締め付けすぎないようにしてください。

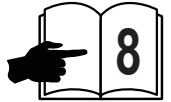
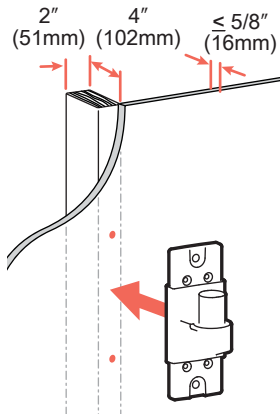
ZH 注意：请确保壁挂式安装支架水平、平直并紧贴墙壁。不要过度拧紧螺栓。

NL LET OP: zorg ervoor dat de muurbevestigingsbeugel recht is, gelijk aan en nauwsluitend met het muuroppervlak. DRAAI DE BOUTEN NIET TE VAST.

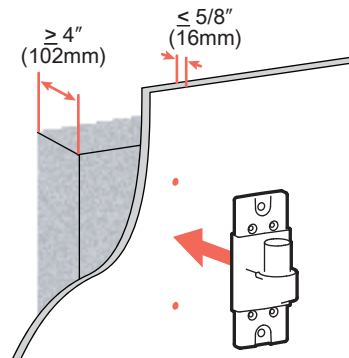
IT ATTENZIONE: verificare che la staffa di fissaggio a parete sia parallela ad essa, pari e aderente alla superficie. NON STRINGERE ECCESSIVAMENTE I BULLONI.

TR DİKKAT: Duvar montaj braketlerinin dengede, çıkıntısız ve duvar yüzeyine tam oturmuş olduğundan emin olun. CIVATALARI AŞIRI SIKMAYIN.

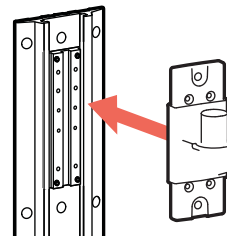
- EN** WOOD STUD MOUNTING
- ES** MONTAJE EN ESTRUCTURA DE MADERA
- FR** POSE SUR UN MONTANT EN BOIS
- DE** BEFESTIGUNG AN HOLZSTÄNDERN
- JA** 木製スタッドへの取り付け
- ZH** 木质立柱安装
- NL** BEVESTIGEN AAN EEN HOUTEN STIJL
- IT** MONTAGGIO SU TRAVE IN LEGNO
- TR** AHŞAP SAPLAMA MONTAJI



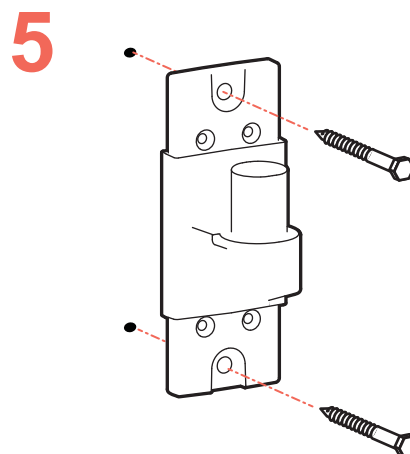
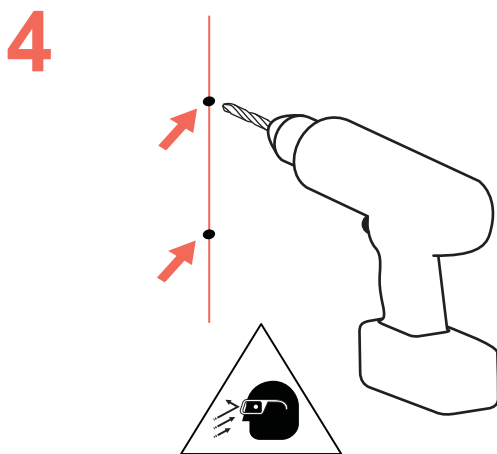
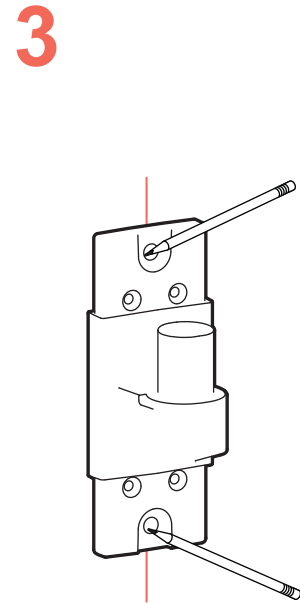
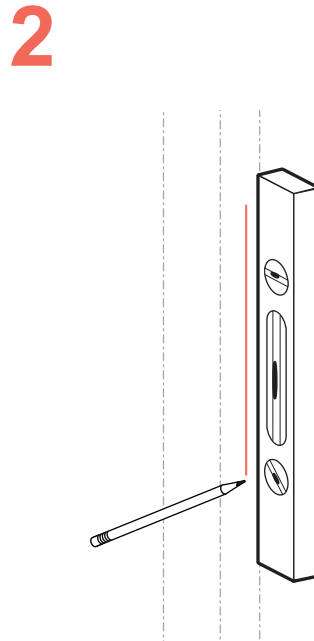
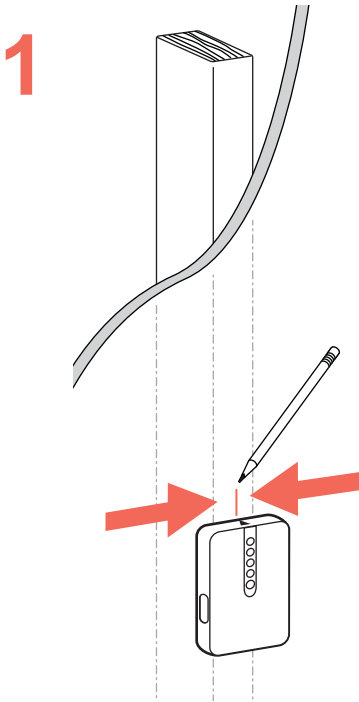
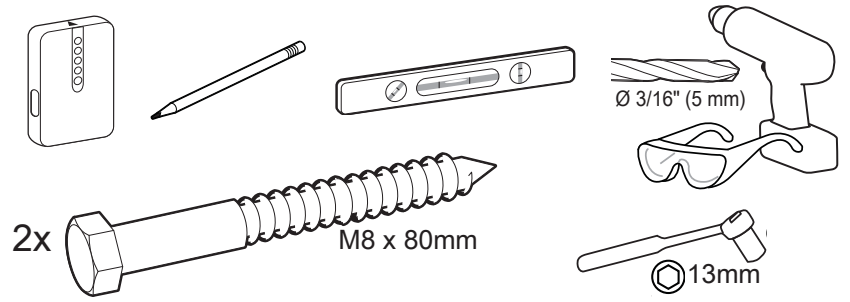
- EN** CONCRETE
- ES** CONCRETO
- FR** BÉTON
- DE** MASSIVBETON
- JA** コンクリート
- ZH** 水泥质
- NL** BETON
- IT** CEMENTO
- TR** BETON



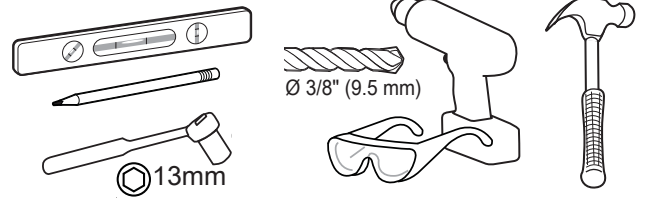
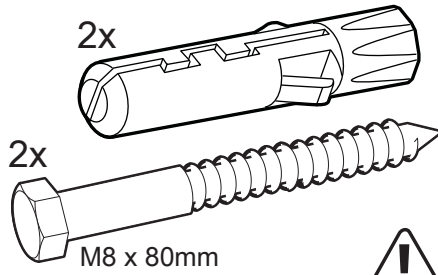
- EN** ERGOTRON PRODUCT
- ES** PRODUCTO ERGOTRON
- FR** PRODUIT ERGOTRON
- DE** ERGOTRON PRODUKT
- JA** エルゴトロン製品
- ZH** ERGOTRON 产品
- NL** ERGOTRON-PRODUCT
- IT** PRODOTTO ERGOTRON
- TR** ERGOTRON ÜRÜNÜ



- EN** WOOD STUD MOUNTING
- ES** MONTAJE EN ESTRUCTURA DE MADERA
- FR** POSE SUR UN MONTANT EN BOIS
- DE** BEFESTIGUNG AN HOLZSTÄNDERN
- JA** 木製スタッドへの取り付け
- ZH** 木质立柱安装
- NL** BEVESTIGEN AAN EEN HOUTEN STIJL
- IT** MONTAGGIO SU TRAVE IN LEGNO
- TR** AHŞAP SAPLAMA MONTAJI



- EN CONCRETE
- ES CONCRETO
- FR BÉTON
- DE MASSIVBETON
- JA コンクリート
- ZH 水泥质
- NL BETON
- IT CEMENTO
- TR BETON



EN WARNING: Mounting holes must be at least 3-1/8" (80mm) deep and must be located within solid concrete, not mortar or covering material. If you drill into an area of concrete that is not solid, reposition mounting holes until both anchors can be fully inserted into solid concrete!
 WARNING: Anchors that are not fully set in solid concrete will not support the applied load resulting in an unstable, unsafe condition which could lead to personal injury and/or property damage. Consult a construction professional if you have any doubt about what this means in regard to your particular situation.

ES AVISO: Los taladros deben tener una profundidad mínima de 80 mm. y deben realizarse en la capa sólida de ladrillo u hormigón y no en el revestimiento o capa de enlucido. Si taladra en una zona poco sólida, coloque de nuevo los 2 huecos para el montaje de forma que queden dispuestos en una capa sólida.
 AVISO: Los tacos deben introducirse por completo en el ladrillo u hormigón, pues de otro modo no soportarán el peso de su monitor, dando lugar a una instalación inestable e insegura que puede ocasionar lesiones personales y / o daños en el monitor y la pared. Consulte a un instalador profesional si tiene dudas al respecto de su caso particular.

FR ATTENTION : Les trous que vous allez percer doivent être d'une profondeur minimale de 80 mm et correctement placés dans le béton (pas dans les joints). Si vous percez dans une partie insuffisamment résistante, repositionnez la platine pour que les 2 trous soient tous situés dans le béton!
 WARNING: Anchors that are not fully set in solid concrete will not support the applied load resulting in an unstable, unsafe condition which could lead to personal injury and/or property damage. Consult a construction professional if you have any doubt about what this means in regard to your particular situation.

DE ACHTUNG: Die Bohrlöcher müssen mindesten 80 mm tief sein und sollten in Massivbeton gebohrt werden, nicht in Mörtel oder Abdeckmaterialien. Sollten Sie beim Bohren feststellen, dass Sie in Beton bohren, der Hohlräume enthält, so wiederholen Sie den Vorgang bis sich alle vier Bohrlöcher vollständig in massivem Beton befinden.
 ACHTUNG: Verankerungen die sich in nicht vollständig massivem Beton befinden, werden das Gewicht der angehängten Last nicht tragen und zu einem instabilen, unsicheren Zustand führen, der zu Personen- und/ oder Sachschaden führen kann.

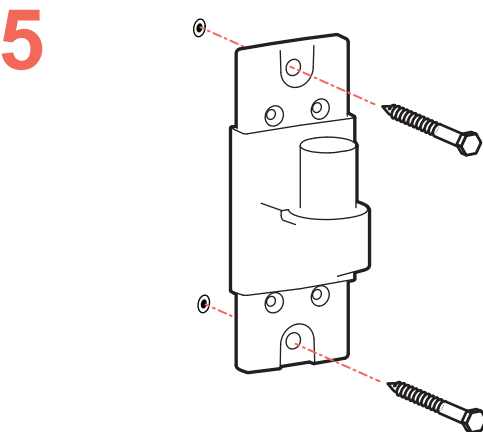
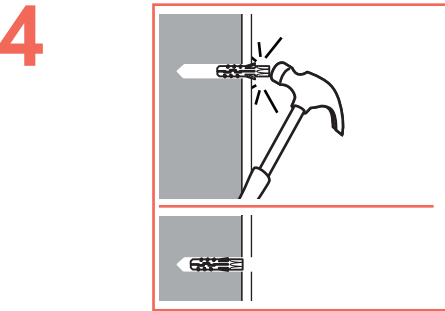
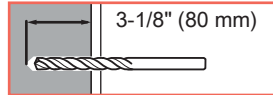
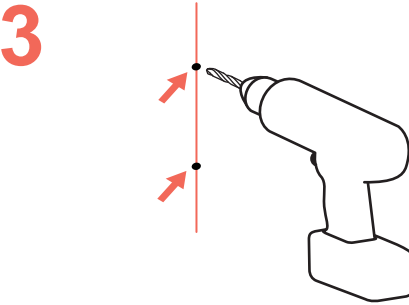
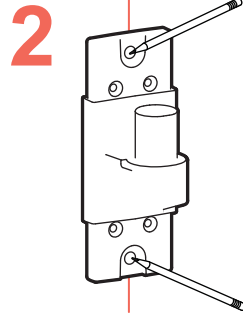
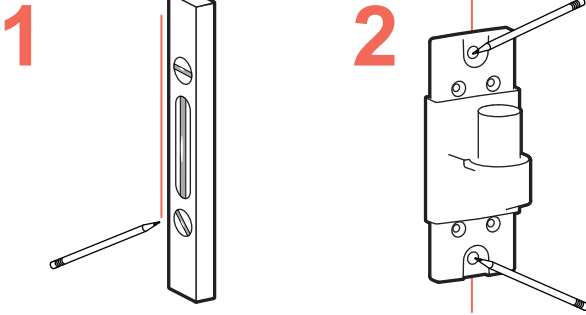
JA 警告: マウントホールは最低3-1/8" (80 mm) の深さが必要です。外壁がモルタルやその他の材質で、内壁がコンクリートの壁にドリルで穴を開ける場合、両方のアンカーがコンクリート内壁に完全に挿入されるよう、マウントホールを再調整します。
 警告: アンカーがコンクリート内壁にしっかり収まっていない場合、加重重量をサポートできず、けが及び/または物的損害の原因となる不安定で危険な状況となりがねません。特定用途に壁の強度の良し悪しが懸念される場合は建設業者にご相談ください。

ZH 警告: 安装孔的深度至少 3-1/8" (80mm) 并且必须位于硬水泥墙面, 而不是灰泥或覆盖材料。如果钻孔碰到不牢固的水泥区, 要重新找安装孔, 直到锚栓能够完全嵌入硬水泥中!
 警告: 没有完全嵌入的锚栓无法支撑重量, 结果造成不稳定、不安全的情况, 这会导致人员及或财产伤害。如果您对具体应用还有存疑惑, 请咨询建筑专业人士。

NL WAARSCHUWING: De bevestigingsgaten moeten tenminste 80 mm diep zijn en mogen alleen in massief metselwerk of beton worden geboord, niet in de voegen of in de wandafwerking. Verander de plaats van de bevestigingsgaten wanneer u merkt dat u niet in massief beton boort, totdat alle vier de pluggen volledig in massief beton of metselwerk kunnen worden verankerd.
 WAARSCHUWING: Pluggen die niet volledig in het beton zijn verankerd zullen de op te hangen apparatuur niet kunnen dragen, dit zal leiden tot een onveilige en onstabiele situatie wat lichamelijk letsel en schade aan de muur en het beeldscherm kan veroorzaken.

IT ATTENZIONE: I fori di montaggio devono avere una profondità minima di 80mm e devono essere ricavati nel cemento solido, non calce o materiale di rivestimento. Se incontrate materiale diverso dal cemento, riposizionate i fori di montaggio in modo che tutt'e quattro le viti di montaggio siano inserite nel cemento!
 ATTENZIONE: Tasselli che non facciano presa nel cemento non saranno in grado di reggere il carico, con conseguente instabilità e mancanza di sicurezza, che possono condurre a danni alle persone ed alle cose.

TR UYARI: Montaj delikleri en az 3-1/8" (80mm) derinlikte olmalı ve harç veya kaplama malzemesi yerine sert betona yerleştirilmelidir. Sert olmayan beton bir alanda delme işlemi yapmanız halinde her iki tespit noktası sert betona tamamen yerleştirilinceye kadar montaj deliklerini yeniden konumlandırın!
 UYARI: Tespit noktalarının sert betona tamamen yerleştirilmemesi halinde uygulanan yük desteklenmeyecek ve bu durumda oluşan dengesiz ve güvensiz şartlar sebebiyle yaralanma ve/veya mal hasarı meydana gelebilecektir. Kendi özel durumunuzla ilgili bu adım hakkındaki bilgi almak için bir inşaat uzmanına başvurun.



- EN** ERGOTRON PRODUCT; Wall Track and Brackets sold separately.
ES PRODUCTO ERGOTRON; Guía y soporte de pared Vendido por separado
FR PRODUIT ERGOTRON; Montant mural et fixation Vendu séparément
DE ERGOTRON PRODUKT; Alu-Profileschiene und Bügel Separat erhältlich
JA エルゴトロン製品;ウォールトラックおよびブラケット別売
ZH ERGOTRON 产品; 墙轨和托架单独出售。
NL ERGOTRON-PRODUCT; Muurrail en -beugel Apart leverbaar
IT PRODOTTO ERGOTRON; Wall Track e staffa Venduta separatamente
TR ERGOTRON ÜRÜNÜ; Duvar Rayı ve Braketler ayrı satılır.

EN NOTE: Fasteners may unwind due to vibration caused by movement of mounting solution over time. Inspect mounting solution for loose fasteners on a routine basis. If desired, apply a light duty thread locking adhesive to fasteners before installation to prevent back-out.

ES NOTA: Los fijadores pueden llegar a soltarse debido a la vibración generada por el movimiento de la solución de montaje con el paso del tiempo. Inspeccione de forma rutinaria la solución de montaje para ver si hay fijadores sueltos. Si lo desea, aplique un adhesivo de bloqueo de roscas para aplicaciones no intensas en los fijadores antes de instalarlos para impedir que se desenrosquen.

FR REMARQUE : avec le temps, les fixations peuvent se relâcher à cause des vibrations dues aux mouvements de la solution de fixation. Vérifiez les fixations de la solution régulièrement. Si vous le souhaitez, vous pouvez appliquer un adhésif de verrouillage léger sur les fixations avant l'installation pour éviter ce genre de problème.

DE HINWEIS: Die Befestigungsschrauben können sich durch Vibrationen bei der Bewegung der Befestigungslösung im Lauf der Zeit lockern. Überprüfen Sie die Befestigungslösung regelmäßig auf gelockerte Befestigungsschrauben. Sie können die Befestigungsschrauben mit einem Gewindekleber für geringe Belastungen fixieren, um ein Lockern zu vermeiden.


JA 注: 長期間にわたり部品を取り付けたり、外したりしていると、その振動でファスナーが緩んでくることがあります。定期的に取り付け部品を点検し、緩んでいるファスナーがないかどうかを確認してください。ファスナーの緩みを防止するために、適宜、取り付けの前にネジ山を固定する市販の接着剤を使用してもよいでしょう。

ZH 注意: 随着时间的推移, 安装解决方案的移动引起的振动可能会导致紧固件松开。定期检查安装解决方案是否有松动的紧固件。如果需要, 请在安装前在紧固件上涂抹轻型螺纹锁固粘合剂, 以防止退出。

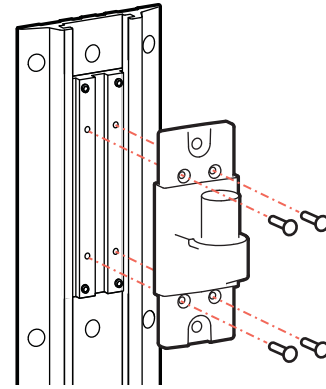
NL OPMERKING: De bevestigingen kunnen na verloop van tijd loskomen door trillingen veroorzaakt door beweging van de montage. Kijk op een routinebasis de montage na op losse bevestigingen. Breng indien gewenst wat lijm aan op de schroefdraad van de schroefverbindingen om het loskomen te vermijden.


IT NOTA: i dispositivi di fissaggio possono allentarsi a causa delle vibrazioni provocate dal movimento della soluzione di montaggio nel tempo. Ispezionare regolarmente la soluzione di montaggio per verificare se i dispositivi di fissaggio sono lenti. Se opportuno, sui dispositivi di fissaggio applicare un adesivo di bloccaggio filettature leggero prima dell'installazione, al fine di evitare che fuoriescano.

TR NOT: Bağlama elemanları, montaj çözeltisinin zamanla hareket etmesi sebebiyle meydana gelen titreşim sonucunda gevşeyebilir. Gevşek bağlama elemanlarının olup olmadığını düzenli olarak kontrol edin. Gerekli olması halinde geri çekilmeyi önlemek için montaj öncesinde bağlama elemanlarına hafif diş kilitleme yapıştırıcıları uygulayın.

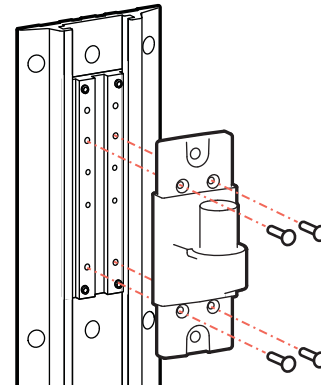
4x  M6 x 12mm

 4mm

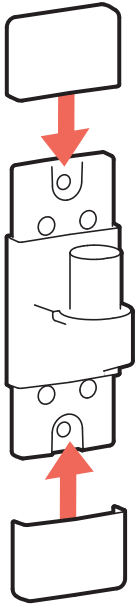


4x  10-24 x 1/2"

 1/8"

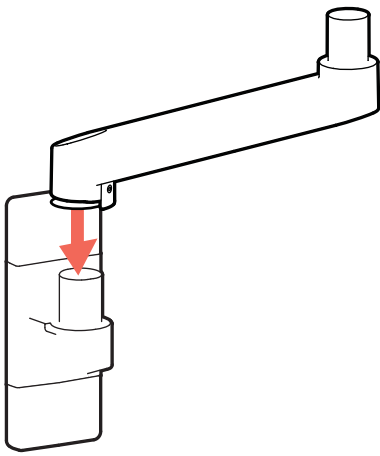


6

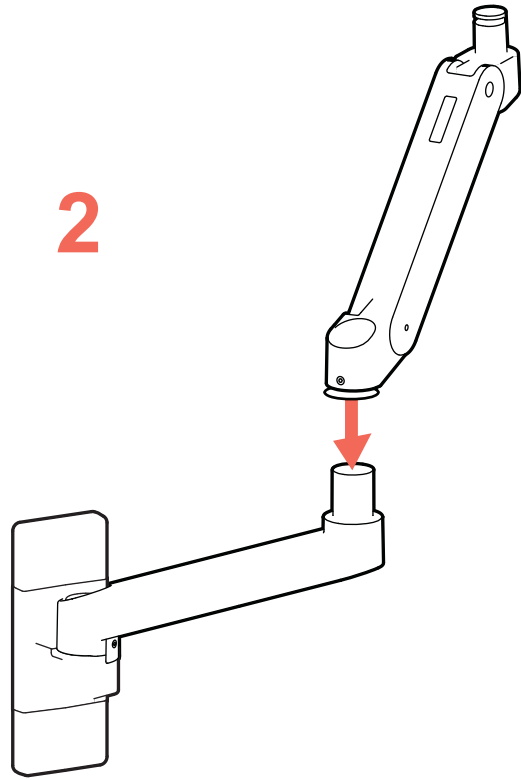


7

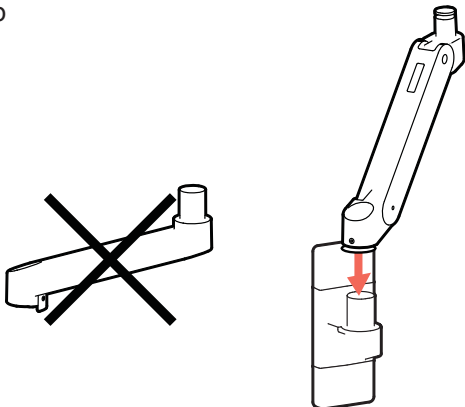
1



2

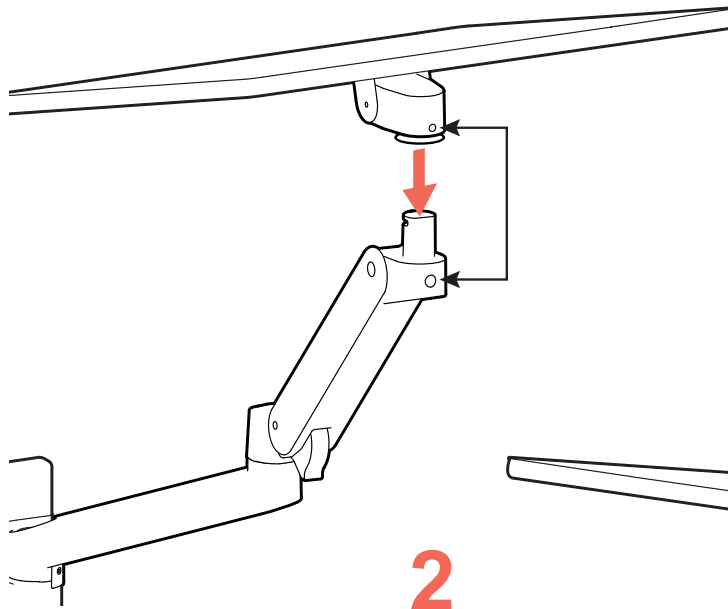


Optional set up

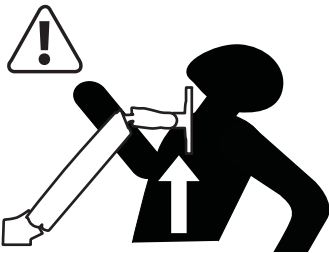
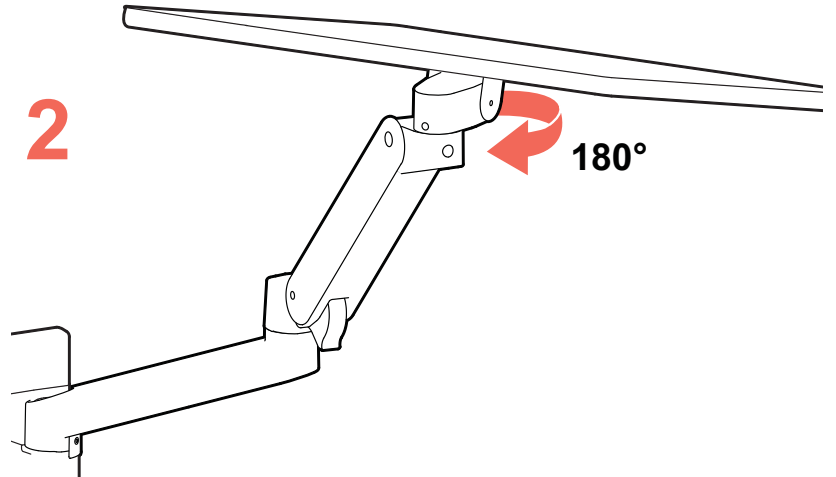


8

1



2



EN WARNING! Stored Energy Hazard: The arm mechanism is under tension and will move up rapidly, on its own, as soon as attached equipment is removed. For this reason, DO NOT remove equipment unless the arm has been moved to the highest position! Failure to follow this instruction may result in serious personal injury and/or equipment damage!

ES ADVERTENCIA: Riesgo de energía almacenada: El mecanismo del brazo está bajo tensión y se moverá rápidamente hacia arriba, por sí mismo, tan pronto como se retire el equipo acoplado. Por ello, NO retire el equipo a menos que esté colocado en su posición más elevada. El incumplimiento de esta instrucción puede provocar lesiones personales graves y dañar el equipo.

FR AVERTISSEMENT! Risque d'énergie accumulée : Le mécanisme du bras est sous tension et se lèvera rapidement, tout seul, dès que le matériel est retiré. Pour cette raison, NE PAS retirer votre matériel à moins que le bras n'ait été mis à la position la plus élevée ! Risque de blessure corporelle et/ou d'endommagement du matériel en cas de non-respect de cette instruction !

DE WARNUNG! Gefährdung durch gespeicherte Energie: Der Arm-Mechanismus der Arbeitsfläche steht unter Spannung und bewegt sich von allein und schnell nach oben, sobald das befestigte Gerät abgenommen wird. Entfernen Sie aus diesem Grund die Geräte nur, wenn sich der Arm auf der höchsten Position befindet! Eine Missachtung dieser Anweisung kann zu ernsthaften Verletzungen und/oder Beschädigungen am Gerät führen.

JA 警告：蓄積エネルギーの危険：アームメカニズムには張力が作用しており、付属機器を取り外すと自動的に素早く上に跳ね上がります。そのため、付属機器を取り外す前にアームが一番上の位置に移動してください。この指示を無視すると、重大な人体への傷害や機器の損傷を招く恐れがあります。

ZH 警告！ 储能危险： 支臂机构处于受力状态，在拆除所安装的设备后会自行快速上升。 因此，在将支臂移到最高位置之前，不要拆除设备！ 不遵守本规定可能导致严重的人身伤害和/或设备损坏！

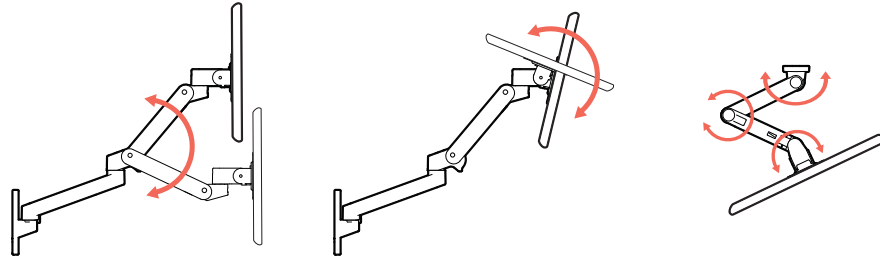
NL WAARSCHUWING! Gevaar door opgeslagen energie: het hefmechanisme van het werkoppervlak staat onder spanning en verplaatst zich zelfstandig snel omhoog wanneer de bevestigde apparatuur wordt verwijderd. Verwijder apparatuur daarom ALLEEN nadat de arm in de hoogste stand is gezet! Als u deze instructie niet opvolgt, kan dit tot ernstig persoonlijk letsel en/of beschadiging van de apparatuur leiden!

IT AVVERTENZA! Rischio da energia immagazzinata: il meccanismo del braccio è sotto tensione e si muove rapidamente da sé non appena si toglie l'apparecchiatura a cui è collegato. Per questo motivo, NON rimuovere l'apparecchio a meno che il braccio non sia stata portato sulla posizione più alta. La mancata osservanza di questa precauzione può causare infortuni gravi e/o danni all'apparecchiatura.

TR UYARI:
Depolanmış Enerji Tehlikesi: Kol mekanizması gerilmiş durumdadır ve takılmış olan donanım çıkarıldığı an kendi kendine hızla yukarı doğru hareket edecektir. Bu nedenle kol en yüksek konuma taşınmadığı sürece donanımı ÇIKARMAYIN! Bu talimata uyulmaması ciddi kişisel yaralanma ve/veya donanım hasarıyla sonuçlanabilir!

9

Adjustment Step

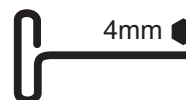
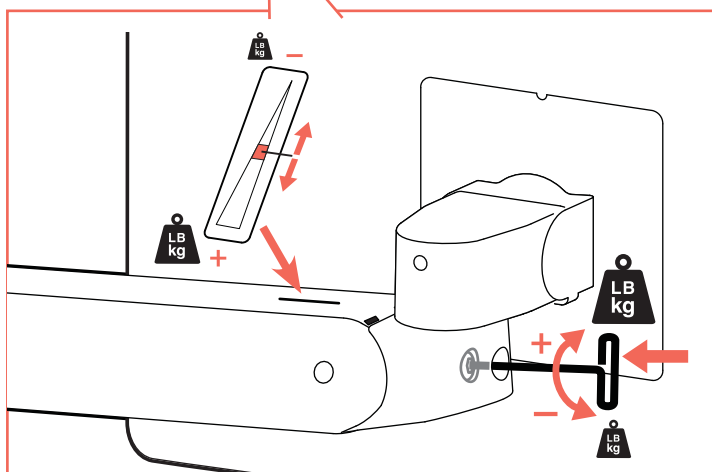
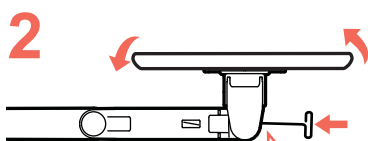
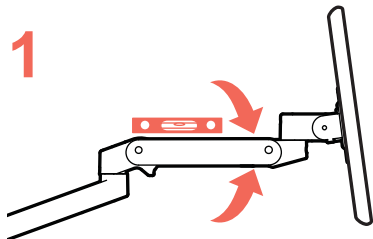
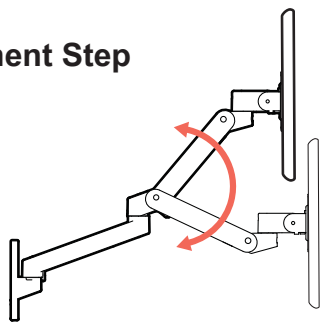


- EN** Important! You will need to adjust this product after installation is complete. Make sure all your equipment is properly installed on the product before attempting adjustments. This product should move smoothly and easily through the full range of motion and stay where you set it. If movements are too easy or difficult or if product does not stay in desired positions, follow the adjustment instructions to create smooth and easy movements. Depending on your product and the adjustment, it may take many turns to notice a difference. Any time equipment is added or removed from this product, resulting in a change in the weight of the mounted load, you should repeat these adjustment steps to ensure safe and optimum operation.
- ES** ¡Importante! Tendrá que ajustar este producto una vez que haya terminado la instalación. Asegúrese de que todo su equipo esté instalado correctamente en el producto antes de intentar llevar a cabo algún ajuste. Este producto debe poder moverse de manera fácil y firme dentro de la amplitud de movimiento permitida y mantenerse donde usted lo fije. Si los movimientos son demasiado fáciles o difíciles o si el producto no se mantiene en las posiciones deseadas, siga las instrucciones de ajuste para conseguir movimientos suaves y fáciles. Dependiendo del producto y el ajuste, es posible que deba hacer muchos intentos hasta poder observar la diferencia. Cada vez que añada o retire equipos de este producto y que produzca un cambio en el peso de la carga, debe repetir estos pasos de ajuste para garantizar un funcionamiento seguro y óptimo.
- FR** Important ! Vous devez ajuster le produit une fois l'installation terminée. Assurez-vous que l'équipement est correctement installé sur le produit avant de procéder aux ajustements. Ce produit doit pouvoir être déplacé sans difficulté sur toute la plage de mouvement et rester immobilisé à l'endroit où il est réglé. Si le mouvement est trop facile ou trop difficile, ou si le produit ne reste pas dans les positions souhaitées, procédez selon les instructions de réglage pour harmoniser les mouvements. En fonction de votre produit et du réglage, plusieurs tours peuvent s'avérer nécessaire pour remarquer la différence. Chaque fois qu'une pièce d'équipement est ajoutée ou retirée de ce produit, affectant en conséquence le poids de la charge montée, vous devez répéter ces étapes de réglage afin de garantir une utilisation sécurisée et optimale du produit.
- DE** Wichtig! Sie müssen dieses Produkt nach dem Zusammenbau entsprechend einstellen. Achten Sie darauf, dass alle Ihre Geräte richtig auf dem Produkt installiert wurden, bevor Sie irgendwelche Einstellungen vorzunehmen versuchen. Dieses Produkt sollte sich in seinem gesamten Bewegungsbereich ruckfrei und ohne Schwierigkeiten bewegen lassen und an der Stelle bleiben, an der es abgestellt wird. Wenn die Bewegungen zu leicht oder nur mit großer Anstrengung durchgeführt werden können oder das Produkt nicht in der vorgesehenen Position bleibt, beachten Sie die Einstellanleitung, um ruckfreie und einfache Bewegungen zu ermöglichen. Je nach Ihrem Produkt und der jeweiligen Einstellung können zahlreiche Manipulationen erforderlich sein, bevor Sie einen Unterschied feststellen. Zur Sicherstellung einer sicheren und optimalen Produktfunktion sollten Sie diese Einstellschritte immer dann durchführen, wenn Geräte hinzugefügt oder entfernt werden, was eine Veränderung der Traglast zur Folge hat.
- JA** 重要！本製品は取り付け後に調整する必要があります。調整を行う前に、すべての機器が本製品に適切に取り付けられていることを確認してください。本製品は可動範囲内でスムーズかつ簡単に動く必要があり、選定した位置にしっかり固定されなければなりません。製品が簡単に動きすぎる場合、動きがぎこちない場合、あるいは目的の位置に固定されない場合は、説明書に従いスムーズに動くように調整してください。お使いの製品や調整によっては、違いがはっきりするまで何回か回さなければならないこともあります。本製品に機器を追加したり、機器を取り外したことで積載重量が変わった場合は、安全かつ最適な操作を実現するために調節手順を繰り返してください。
- ZH** 重要说明！本产品安装完成后需要调节。在尝试进行调节之前，确保所有设备都正确安装在产品上。本产品应能在整个动作范围内灵活自如地移动，并能固定在所设定的位置。如果移动过于容易或过于困难，或者产品不能固定在想要的位置上，请按照调节说明操作，使动作灵活自如。根据您所用产品及调节方式，可能需要旋转几圈后才能注意到差别。每次添加或者从本产品上拆除设备时，都会使安装负荷重量发生变化，您应该重复调节步骤，确保运行状态安全、最佳。
- NL** Belangrijk! U moet dit product bijstellen nadat de installatie voltooid is. Overtuig u ervan dat al uw apparatuur op de juiste wijze geïnstalleerd is op het product voordat u probeert bijstellingen uit te voeren. Dit product moet soepel en makkelijk bewegen door alle bewegingen en blijven staan waar u het zet. Als het te makkelijk of moeilijk beweegt of als het product niet in de gewenste posities blijft staan, volg dan de instructies voor het bijstellen om te zorgen voor soepele en makkelijke bewegingen. Afhankelijk van uw product en de bijstelling moet u mogelijk veel aan de schroeven en knoppen draaien om een verschil te merken. Elke keer als apparatuur toegevoegd of verwijderd wordt van dit product met als resultaat een verandering in het gewicht van de gemonteerde belasting, moet u deze stappen voor bijstelling opnieuw doorlopen om te zorgen voor een veilige en beste werking.
- IT** Importante! Al termine dell'installazione, sarà necessario regolare questo prodotto. Verificare che tutte le apparecchiature siano correttamente installate sul prodotto, prima di cercare di eseguire le regolazioni. Questo prodotto deve spostarsi in modo uniforme e scorrevole attraverso l'intero raggio di movimento, nonché restare fermo nel punto in cui viene collocato. Se gli spostamenti appaiono troppo agevoli o troppo difficili, oppure se il prodotto non resta nelle posizioni previste, attenersi alle istruzioni sulla regolazione per ottenere spostamenti uniformi e scorrevoli. In base al prodotto e alla regolazione, è possibile che siano necessari molti giri per notare la differenza. Ogni volta che si aggiungono o tolgono apparecchiature dal prodotto, determinando una modifica nel peso del carico montato, occorre ripetere questi passaggi di regolazione, per garantire un funzionamento sicuro e ottimale.
- TR** Önemli! Montaj tamamlandıktan sonra bu ürünü ayarlamamız gerekecektir. Ayarlamalar yapmadan önce tüm donanımınızın ürün üzerine düzgün şekilde monte edildiğinden emin olun. Bu ürün tüm hareket alanı boyunca düzgünce ve kolayca hareket etmeli ve ayarladığınız yerde kalmalıdır. Eğer hareketler çok kolay veya çok zorsa ya da ürün istenen konumlarda durmuyorsa, düzgün ve kolay hareketler oluşturmak için ayar talimatlarını izleyin. Ürünüze ve ayara bağlı olarak bir farkın tespiti için birçok dönüş gerekebilir. Monte edilen yükün ağırlığında bir değişikliğe yol açacak bir donanımı bu ürün üzerine eklediğiniz veya çıkardığınız zaman güvenli ve en uygun çalışmayı sağlamak üzere bu ayar adımlarını tekrarlamalısınız.

10

Adjustment Step

- EN** Lift – Up and down
- ES** Elevación (arriba y abajo)
- FR** Ajustement en hauteur : bas et haut
- DE** Höhenverstellung – rauf und runter
- JA** リフト(上下)
- ZH** 升降(上下)
- NL** Verstel in hoogte – Omhoog en omlaag
- IT** Sollevamento – Su e Giù
- TR** Kaldırın - Yukarı ve aşağı



EN Increase Lift Strength
If the mounted weight is too heavy or this product does not stay up when raised, then you'll need to increase Lift Strength.

ES Aumentar la fuerza de elevación
Si el peso colocado es demasiado o si el producto no se mantiene arriba cuando se eleva, debe aumentar la fuerza de elevación.

FR Augmenter la force de levage
Si le poids installé est trop lourd ou si le produit ne reste pas en place une fois soulevé, vous devez augmenter la force de levage.

DE Hubkraft erhöhen
Wenn die installierten Geräte zu schwer sind oder das angehobene Produkt nicht oben bleibt, muss die Hubkraft erhöht werden.

JA リフト強度の増大
積載重量が重すぎる場合、または本製品の位置を上げてても下がってくる場合には、リフト強度を高める必要があります。

ZH 增大升力
如果安装重量过重，或者升起本产品时，产品不停留在升起位置，那么您需要增大升力。

NL De tilsterkte verhogen
Als het geïnstalleerde gewicht te zwaar is of als dit product niet omhoog blijft staan als het omhoog getild is, moet u de tilsterkte verhogen.

IT Aumentare la potenza di sollevamento
Se il carico montato è eccessivo o se questo prodotto non rimane su dopo essere stato sollevato, occorre aumentare la potenza di sollevamento.

TR Kaldırma Gücünü Artırın
Monte edilen ağırlık çok fazlaysa veya bu ürün yükselemediği zaman yukarıda durmuyorsa, bu durumda Kaldırma Gücünü artırmanız gerekecektir.



Decrease Lift Strength
If the mounted weight is too light or this product does not stay down when lowered, then you'll need to decrease Lift Strength.

Reducir la fuerza de elevación
Si el peso colocado es muy poco o si el producto no se mantiene abajo cuando se baja, tendrá que disminuir la fuerza de elevación.

Réduire la force de levage
Si le poids installé est trop faible ou si le produit ne reste pas en place une fois abaissé, vous devez réduire la force de levage.

Hubkraft senken
Wenn die installierten Geräte zu leicht sind oder das abgeseckte Produkt nicht unten bleibt, muss die Hubkraft reduziert werden.

リフト強度の低減
積載重量が軽すぎる場合、または本製品の位置を下げてても上がってくる場合には、リフト強度を弱める必要があります。

减小升力
如果安装重量过轻，或者降下本产品时，产品不停留在降下位置，那么您需要减小升力。

De tilsterkte verlagen
Als het geïnstalleerde gewicht te licht is of als dit product niet omlaag blijft staan als het naar beneden geduwd is, moet u de tilsterkte verlagen.

Diminuire la potenza di sollevamento
Se il carico montato è troppo leggero o se questo prodotto non rimane giù dopo essere stato abbassato, occorre ridurre la potenza di sollevamento.

Kaldırma Gücünü Azaltın
Monte edilen ağırlık çok azsa veya bu ürün alçalıdığı zaman aşağıda durmuyorsa, bu durumda Kaldırma Gücünü azaltmanız gerekecektir.



EN CAUTION: DO NOT overtighten fasteners. Overtightening may cause damage to your equipment.

ES Cuidado: No sobreapriete los tornillos, pues podría causar un daño al equipo.

FR Attention: ne forcez pas le serrage de la vis, cela pourrait endommager l'écran et/ou les attaches.

DE WARNUNG: Zu festes Anziehen der Schrauben kann zu Beschädigungen führen.

JA 注意: 調節ネジは締めすぎないようにしてください。強く締め付けすぎると、器具が破損する原因となります。

ZH 小心: 不要过度拧紧固定器。过度拧紧可能会损坏设备。

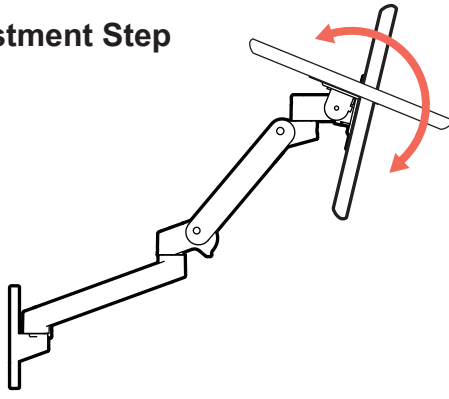
NL LET OP: draai de schroeven niet te strak aan. Te strak aandraaien kan schade veroorzaken aan uw apparatuur.

IT ATTENZIONE: Non stringere eccessivamente i dispositivi di fissaggio. Ciò potrebbe causare danni all'apparecchiatura.

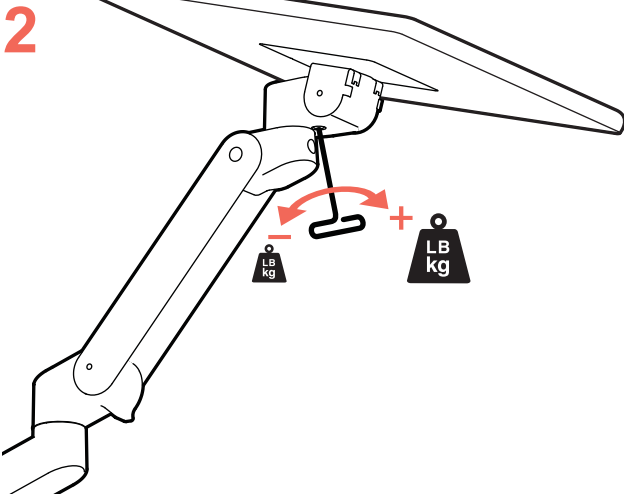
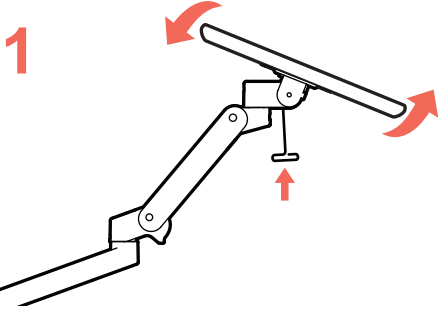
TR DİKKAT: Bağlama elemanlarını aşırı SIKMAYIN. Aşırı sıkma, donanımda hasara sebebiyet verebilir.

11

Adjustment Step



- EN** Tilt – Forward and Backward
- ES** Inclinación (adelante y atrás)
- FR** Inclinaison : Avant et arrière
- DE** Neigung – vor und zurück
- JA** チルト (前後)
- ZH** 倾斜 (前后)
- NL** Kantel – Naar voren en naar achteren
- IT** Inclinazione – Avanti ed Indietro
- TR** Eğin - Öne ve Geriye



EN CAUTION: DO NOT remove screw. Removing screw may cause damage to equipment.

ES Cuidado: NO quite el tornillo! Quitar el tornillo puede causar daños en el equipamiento.

FR Attention : N'ENLEVEZ PAS la vis ! Enlever la vis pourrait endommager votre équipement.

DE ACHTUNG: Bitte entfernen Sie unter keinen Umständen die Stellschraube. Das Entfernen dieser Stellschraube führt zu Beschädigungen an Schwenkarm und Monitor.

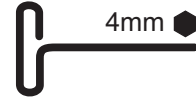
JA 注意:ネジは取り外さないようにしてください。ネジを取り外すと、器具が破損する原因となります。

ZH 小心:不要拆除螺丝。拆除螺丝可能会损坏设备。

NL LET OP: verwijder GEEN schroeven! Het verwijderen van schroeven kan schade aan de apparatuur veroorzaken.

IT ATTENZIONE: NON rimuovere le viti! Ciò potrebbe causare danno all'apparecchiatura.

TR DİKKAT: Vidayı ÇIKARMAYIN. Vidanın çıkarılması donanımda hasara yol açabilir.



EN Increase Lift Strength
If the mounted weight is too heavy or this product does not stay up when raised, then you'll need to increase Lift Strength.

ES Aumentar la fuerza de elevación
Si el peso colocado es demasiado o si el producto no se mantiene arriba cuando se eleva, debe aumentar la fuerza de elevación.

FR Augmenter la force de levage
Si le poids installé est trop lourd ou si le produit ne reste pas en place une fois soulevé, vous devez augmenter la force de levage.

DE Hubkraft erhöhen
Wenn die installierten Geräte zu schwer sind oder das angehobene Produkt nicht oben bleibt, muss die Hubkraft erhöht werden.

JA リフト強度の増大
積載重量が重すぎる場合、または本製品の位置を上げても下がってくる場合には、リフト強度を高める必要があります。

ZH 增大升力
如果安装重量过重，或者升起本产品时，产品不停留在升起位置，那么您需要增大升力。

NL De tilsterkte verhogen
Als het geïnstalleerde gewicht te zwaar is of als dit product niet omhoog blijft staan als het omhoog getild is, moet u de tilsterkte verhogen.

IT Aumentare la potenza di sollevamento
Se il carico montato è eccessivo o se questo prodotto non rimane su dopo essere stato sollevato, occorre aumentare la potenza di sollevamento.

TR Kaldırma Gücünü Artırın
Monte edilen ağırlık çok fazlaysa veya bu ürün yükseltildiği zaman yukarıda durmuyorsa, bu durumda Kaldırma Gücünü artırmanız gerekecektir.



Decrease Lift Strength
If the mounted weight is too light or this product does not stay down when lowered, then you'll need to decrease Lift Strength.

Reducir la fuerza de elevación
Si el peso colocado es muy poco o si el producto no se mantiene abajo cuando se baja, tendrá que disminuir la fuerza de elevación.

Réduire la force de levage
Si le poids installé est trop faible ou si le produit ne reste pas en place une fois abaissé, vous devez réduire la force de levage.

Hubkraft senken
Wenn die installierten Geräte zu leicht sind oder das abgesenkte Produkt nicht unten bleibt, muss die Hubkraft reduziert werden.

リフト強度の低減
積載重量が軽すぎる場合、または本製品の位置を下げても上がってくる場合には、リフト強度を弱める必要があります。

减小升力
如果安装重量过轻，或者降下本产品时，产品不停留在降下位置，那么您需要减小升力。

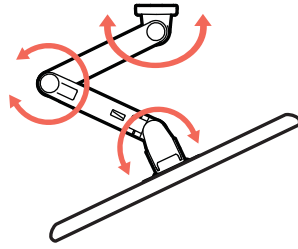
De tilsterkte verlagen
Als het geïnstalleerde gewicht te licht is of als dit product niet omlaag blijft staan als het naar beneden geduwd is, moet u de tilsterkte verlagen.

Diminuire la potenza di sollevamento
Se il carico montato è troppo leggero o se questo prodotto non rimane giù dopo essere stato abbassato, occorre ridurre la potenza di sollevamento.

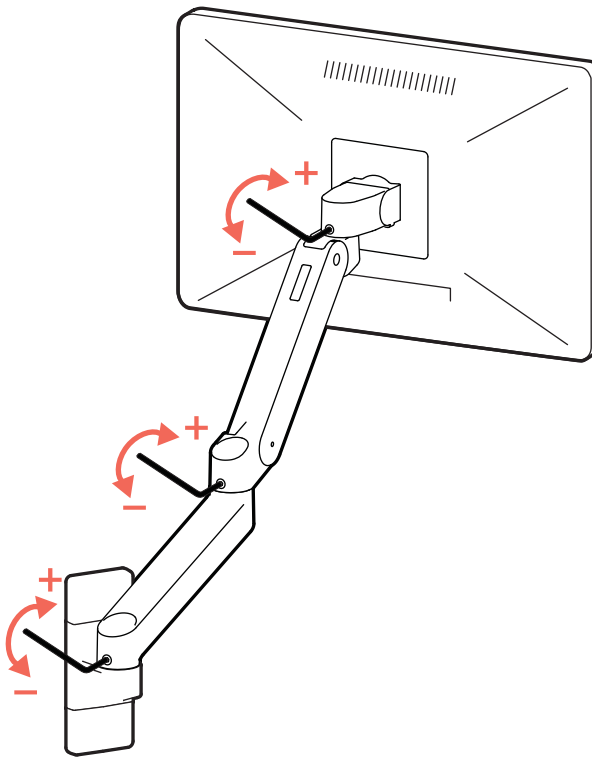
Kaldırma Gücünü Azaltın
Monte edilen ağırlık çok azsa veya bu ürün alçaltıldığı zaman aşağıda durmuyorsa, bu durumda Kaldırma Gücünü azaltmanız gerekecektir.

12

Adjustment Step



- EN** Arm Swing – Side-to-side
- ES** Giro del brazo (derecha e izquierda)
- FR** Mouvement du bras : Droite et Gauche
- DE** Schwenken- links und rechts
- JA** スイング (左右)
- ZH** 摆动。(左右)
- NL** Zwenk de arm – Van links naar rechts
- IT** Rotazione del braccio – Destra e Sinistra
- TR** Kol Salınımı - Kenardan kenara



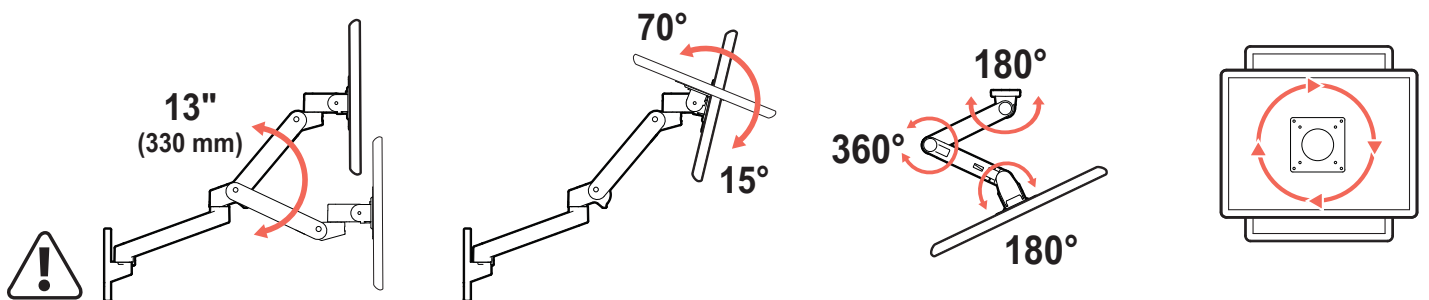
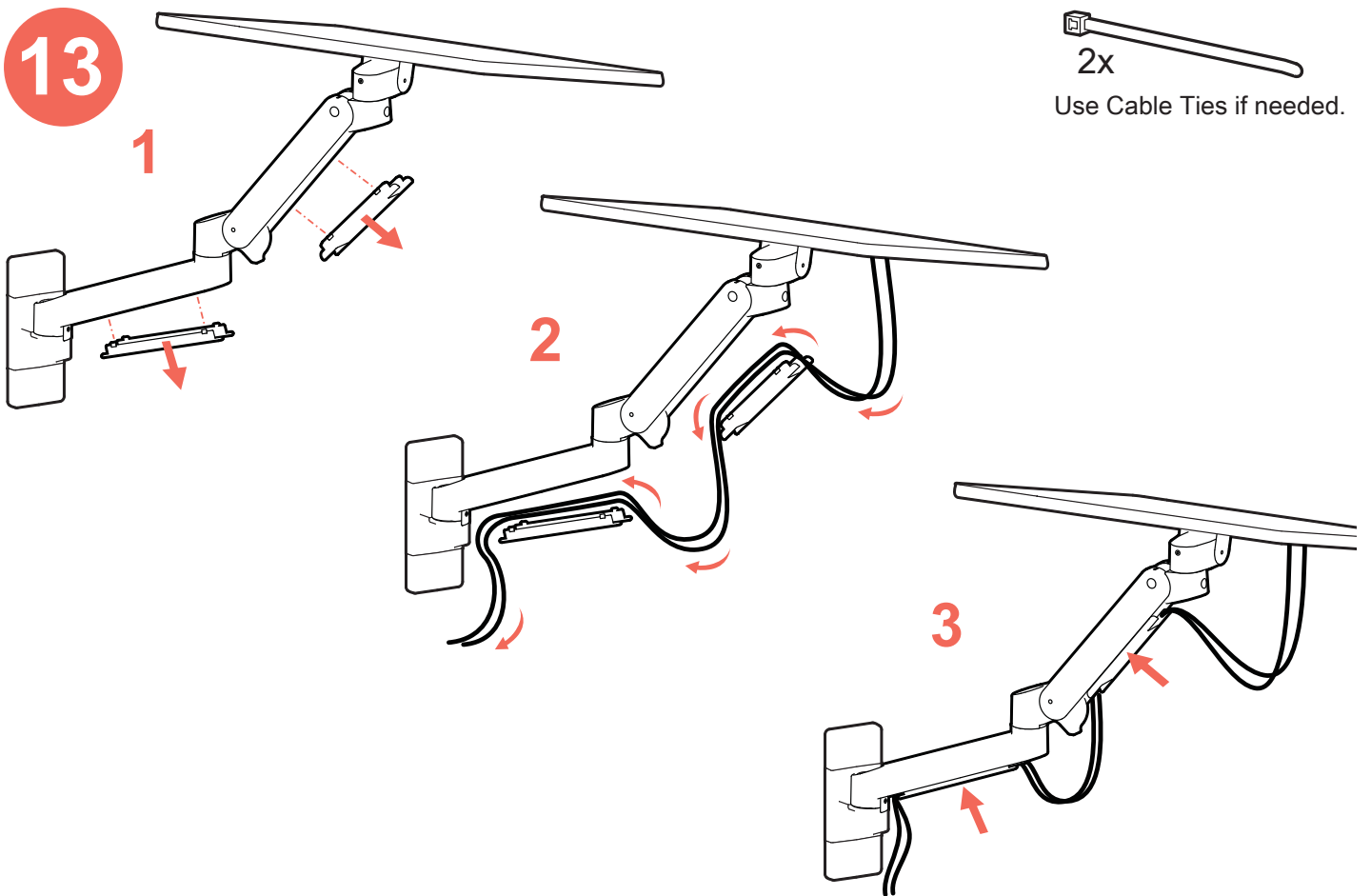
- EN** CAUTION: DO NOT remove screw. Removing screw may cause damage to equipment. DO NOT overtighten fasteners. Overtightening may cause damage to your equipment.
- ES** Cuidado: NO quite el tornillo! Quitar el tornillo puede causar daños en el equipamiento. No sobreapriete los tornillos, pues podría causar un daño al equipo.
- FR** Attention : N'ENLEVEZ PAS la vis ! Enlever la vis pourrait endommager votre équipement. Ne forcez pas le serrage de la vis, cela pourrait endommager l'écran et/ou les attaches.
- DE** ACHTUNG: Bitte entfernen Sie unter keinen Umständen die Stellschraube. Das Entfernen dieser Stellschraube führt zu Beschädigungen an Schwenkarm und Monitor. Zu festes Anziehen der Schrauben kann zu Beschädigungen führen.
- JA** 注意:ネジは取り外さないようにしてください。ネジを取り外すと、器具が破損する原因となります。調節ネジは締めすぎないようにしてください。強く締め付けすぎると、器具が破損する原因となります。
- ZH** 小心:不要拆除螺丝。拆除螺丝可能会损坏设备。不要过度拧紧固定器。过度拧紧可能会损坏设备。
- NL** LET OP: verwijder GEEN schroeven! Het verwijderen van schroeven kan schade aan de apparatuur veroorzaken. Draai de schroeven niet te strak aan. Te strak aandraaien kan schade veroorzaken aan uw apparatuur.
- IT** ATTENZIONE: NON rimuovere le viti! Ciò potrebbe causare danno all'apparecchiatura. Non stringere eccessivamente i dispositivi di fissaggio. Ciò potrebbe causare danni all'apparecchiatura.
- TR** DİKKAT: Vidayı ÇIKARMAYIN. Vidanın çıkarılması donanımda hasara yol açabilir. Bağlama elemanlarını aşırı SIKMAYIN. Aşırı sıkma, donanımda hasara sebebiyet verebilir.



- EN** Increase Friction
If this product moves too easily, then you'll need to increase friction.
- ES** Aumentar la fricción
Si este producto se mueve con demasiada facilidad, tendrá que aumentar la fricción.
- FR** Augmenter le frottement
Si ce produit se déplace trop facilement, vous devrez augmenter la friction.
- DE** Reibung erhöhen
Wenn sich dieses Produkt zu leicht bewegen lässt, muss die Reibung erhöht werden.
- JA** 摩擦力の増大
製品がわずかな力で簡単に動いてしまう状態であれば、摩擦力を高める必要があります。
- ZH** 增加摩擦力
如果该产品太易于移动,那么您将需要增加摩擦力。
- NL** Wrijving verhogen
Als dit product te makkelijk heen en weer beweegt, moet u de wrijving verhogen.
- IT** Aumentare l'attrito
Se il prodotto si sposta troppo facilmente, occorrerà aumentare l'attrito.
- TR** Sürtünmeyi Artırın
Eğer bu ürün çok kolay hareket ediyorsa bu durumda sürtünmeyi artırmanız gerekecektir.

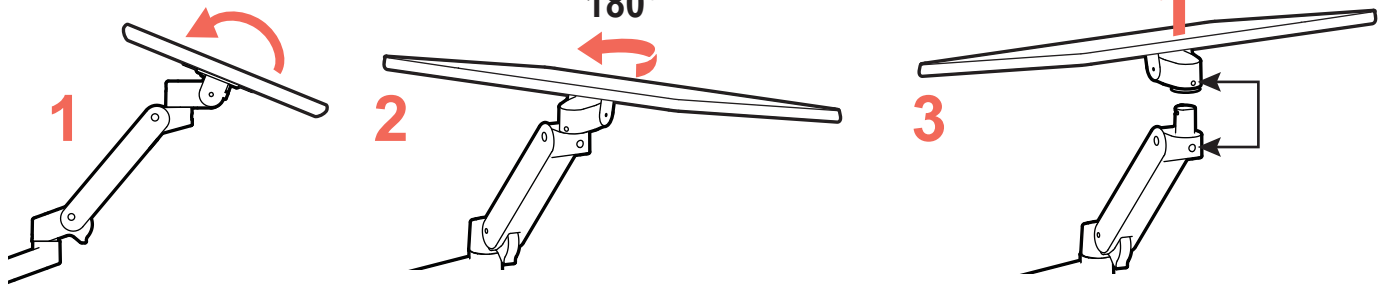


- EN** Decrease Friction
If this product is too difficult to move, then you'll need to decrease friction.
- ES** Disminuir la fricción
Si resulta demasiado difícil mover este producto, tendrá que disminuir la fricción.
- FR** Réduire le frottement
Si ce produit est trop difficile à déplacer, vous devrez diminuer la friction.
- DE** Reibung senken
Wenn sich dieses Produkt nur unter großem Kraftaufwand bewegen lässt, muss die Reibung reduziert werden.
- JA** 摩擦力の低減
製品がスムーズに動かない場合には、摩擦力を弱める必要があります。
- ZH** 减少摩擦力
如果该产品太难于移动,那么您将需要降低摩擦力。
- NL** Wrijving verlagen
Als dit product te moeilijk heen en weer beweegt, moet u de wrijving verlagen.
- IT** Ridurre l'attrito
Se il prodotto si sposta con troppa difficoltà, occorrerà ridurre l'attrito.
- TR** Sürtünmeyi Azaltın
Eğer bu ürün çok zor hareket ediyorsa bu durumda sürtünmeyi azaltmanız gerekecektir.



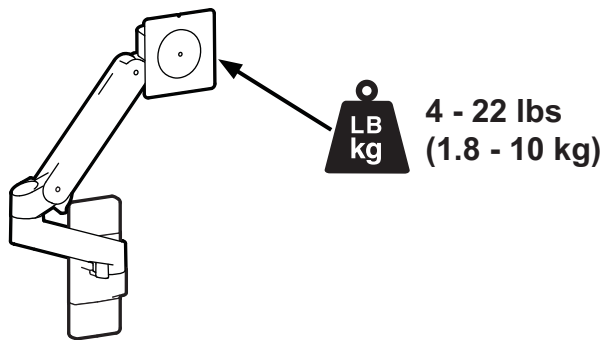
- EN** Caution: Leave enough slack in cable to allow full range of motion. To avoid the potential to pinch cables it is important to follow the cable routing instructions in this manual. Failure to follow these instructions may result in equipment damage or personal injury.
- ES** Precaución: Deje suficiente holgura en los cables para permitir su rango completo de movimiento. Para evitar la posibilidad de que se doblen los cables, es importante seguir las instrucciones de organización de los cables de este manual. En caso de no respetar estas instrucciones, podrían producirse daños en el equipo o lesiones físicas.
- FR** Attention : Laissez suffisamment de mou dans le cordon pour permettre au mouvement de haut en bas de se faire sur toute la hauteur. Pour éviter de risquer de pincer les câbles, il est important de suivre les instructions d'acheminement des câbles de ce manuel. Le non-respect de cette consigne peut entraîner des dommages matériels et/ou des blessures.
- DE** Vorsicht: Lassen Sie für das Kabel ausreichend Spielraum, um eine uneingeschränkte Bewegung zu gewährleisten. Damit keine Kabel eingeklemmt werden können, müssen Sie die Anweisungen zur Kabelführung in diesem Handbuch einhalten. Ein Missachten dieser Anweisungen kann zu Geräteschäden oder Verletzungen führen.
- JA** 注意: ケーブルが自由に動くよう、たるませた状態で配線します。ケーブルの挟まりを防ぐため、必ず本マニュアルのケーブル配線手順に従ってください。この指示に従わないと、機器の損傷や怪我を招く恐れがあります。
- ZH** 小心: 保持线缆有足够的松弛度以便全方位移动。为了避免夹住线缆, 请务必遵守本手册中的布线说明。不遵守本警告指示可能导致设备损坏或人身伤害。
- NL** Voorzichtig: Laat voldoende speling in de kabel om volledige bewegingsbereik mogelijk te maken. Om te voorkomen dat de snoeren mogelijk beklemd raken, dient u de instructies voor het leiden van de snoeren in dit handboek te volgen. Nalaten deze instructies te volgen kan de apparatuur beschadigen of persoonlijk letsel veroorzaken.
- IT** Attenzione: Lasciare sufficiente gioco per consentire al cavo l'intero intervallo di movimento. Per evitare la possibilità di schiacciare i cavi, è importante seguire le istruzioni di instradamento dei cavi riportate nel presente manuale. La mancata osservanza delle presenti istruzioni può causare danni alle cose o infortuni personali.
- TR** NOT: Tam bir hareket olanağı sağlamak için kabloyu yeterince gevşek bırakın. Dikkat: Kablolarda sıkışma olasılığını önlemek için bu el kitabındaki kablo yönlendirme talimatlarına uymak önemlidir. Bu talimatlara uyulmaması donanımda hasar ve/veya kişisel yaralanmayla sonuçlanabilir!

How to remove monitor



EN Safety **ES** Seguridad **FR** Sécurité **DE** Sicherheit **JA** 安全性
ZH 安全性 **NL** Veiligheid **IT** Sicurezza **TR** Güvenlik

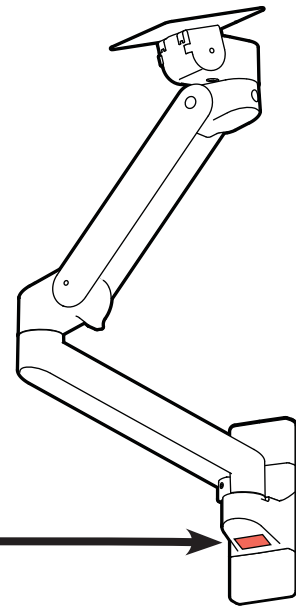
EN Weight Capacity:
ES Capacidad de soporte de peso:
FR Poids supporté :
DE Tragfähigkeit:
JA 可搬重量:
ZH 重量:
NL Draagvermogen:
IT Portata:
TR Ağırlık Sınırı:



EN CAUTION: DO NOT EXCEED MAXIMUM LISTED WEIGHT CAPACITY. SERIOUS INJURY OR PROPERTY DAMAGE MAY OCCUR!
ES PRECAUCIÓN: NO SUPERE LA CAPACIDAD DE PESO MÁXIMA INDICADA. PODRÍA OCURRIR DAÑOS MATERIALES GRAVES O LESIONES FÍSICAS.
FR ATTENTION : NE PAS DÉPASSER LA CAPACITÉ NOMINALE MAXIMALE MENTIONNÉE. DE SÉRIEUSES BLESSURES OU DES DOMMAGES MATÉRIELS POURRAIENT SE PRODUIRE !
DE VORSICHT: DIE ANGEGEBENE MAXIMALE TRAGFÄHIGKEIT NICHT ÜBERSCHREITEN. DIES KANN SCHWERE VERLETZUNGEN ODER SACHSCHÄDEN ZUR FOLGE HABEN!
JA 注意:積載物は記載の最大積載重量を超えてはなりません。重大な人体の怪我や機器の損傷を招く恐れがあります。
ZH 注意: 请勿超过所列的最大可承重量。否则可能导致重伤或设备损坏!
NL VOORZICHTIG: OVERSCHRIJD DE MAXIMUM OPGEGEVEN GEWICHTSCAPACITEIT NIET. DIT KAN LEIDEN TOT ERNSTIGE VERWONDINGEN OF BESCHADIGING VAN BEZIT.
IT ATTENZIONE: NON SUPERARE LA CAPACITÀ DI CARICO MASSIMA INDICATA. POTREBBERO VERIFICARSI INFORTUNI O DANNI AGLI OGGETTI!!
TR DİKKAT: BELİRTİLEN EN YÜKSEK AĞIRLIK SINIRINI AŞMAYIN. CİDDİ YARALANMA VEYA MAL HASARI OLUŞABİLİR!

- EN** For the latest User Installation Guide please visit: www.ergotron.com
For Warranty visit: www.ergotron.com/warranty
For Service visit: www.ergotron.com
For local customer care phone numbers visit: <http://contact.ergotron.com>
- ES** Para acceder a la última versión de la Guía de instalación para el usuario, ingrese a www.ergotron.com
Para Garantía, visite: www.ergotron.com/warranty
Para servicio, visite: www.ergotron.com
Para conocer los números telefónicos locales de atención al cliente, visite: <http://contact.ergotron.com>
- FR** Pour la dernière version du Guide d'installation de l'utilisateur, visitez : www.ergotron.com.
Pour la garantie, visitez: www.ergotron.com/warranty
Pour le service client, visitez: www.ergotron.com
Pour les numéros de téléphone du service client local, visitez : <http://contact.ergotron.com>
- DE** Die aktuellste Anleitung für die Montage durch den Benutzer finden Sie hier: www.ergotron.com
Für Garantie Besuch: www.ergotron.com/warranty
Für Servicebesuch: www.ergotron.com
Örtliche Telefonnummern für den Kundendienst finden Sie hier: <http://contact.ergotron.com>
- JA** 最新のユーザー インストール ガイドは、www.ergotron.com でご確認くださいませ。
保証規約をご確認ください: www.ergotron.com/warranty
サービスをご覧ください: www.ergotron.com
カスタマーサポートの連絡先は、こちらからご確認ください: <http://contact.ergotron.com>
- ZH** 若需最新的用户安装指南, 请访问: www.ergotron.com
对于保修, 请访问: www.ergotron.com/warranty
对于上门服务: www.ergotron.com
若需当地客户服务电话号码, 请访问: <http://contact.ergotron.com>
- NL** De nieuwste Gids voor installatie door de gebruiker kunt u vinden op: www.ergotron.com
Ga voor garantie naar: www.ergotron.com/warranty
Ga voor service naar: www.ergotron.com
Plaatselijke telefoonnummers voor de klantendienst kunt u vinden op: <http://contact.ergotron.com>
- IT** Per la versione più recente della Guida all'installazione per l'utente, visitare il sito web: www.ergotron.com
Per la garanzia visitare: www.ergotron.com/warranty
Per assistenza visitare: www.ergotron.com
Per conoscere i numeri di telefono dell'assistenza clienti locale, visitare: <http://contact.ergotron.com>
- TR** En yeni Kullanım Kılavuzu sürümü için lütfen www.ergotron.com adresini ziyaret ediniz.
For Warranty visit: www.ergotron.com/warranty
For Service visit: www.ergotron.com
For local customer care phone numbers visit: <http://contact.ergotron.com>

- EN** NOTE: When contacting customer service, reference the serial number.
- ES** NOTA: Cuando se ponga en contacto con el servicio de atención al cliente, haga referencia al número de serie.
- FR** REMARQUE : Lorsque vous contactez le service à la clientèle, veuillez donner le numéro de série.
- DE** HINWEIS: Halten Sie bei der Kontaktaufnahme mit dem Kundendienst die Seriennummer griffbereit.
- JA** 注: カスタマー サービスにご連絡の際は、シリアル番号をお知らせください。
- ZH** 注: 联系客服时, 请提供序列号。
- NL** LET OP: Als u contact opneemt met de klantenservice, geef dan het serienummer door.
- IT** NOTA: In occasione di contatti con l'assistenza clienti, indicare il numero di serie.
- TR** NOT: Müşteri hizmetleriyle iletişim kurarken seri numarasını belirtin.



ergotron®

www.ergotron.com | USA: 1-800-888-8458 | Europe: +31 (0)33-45 45 600 | China: 400-120-3051 | Japan: japansupport@ergotron.com

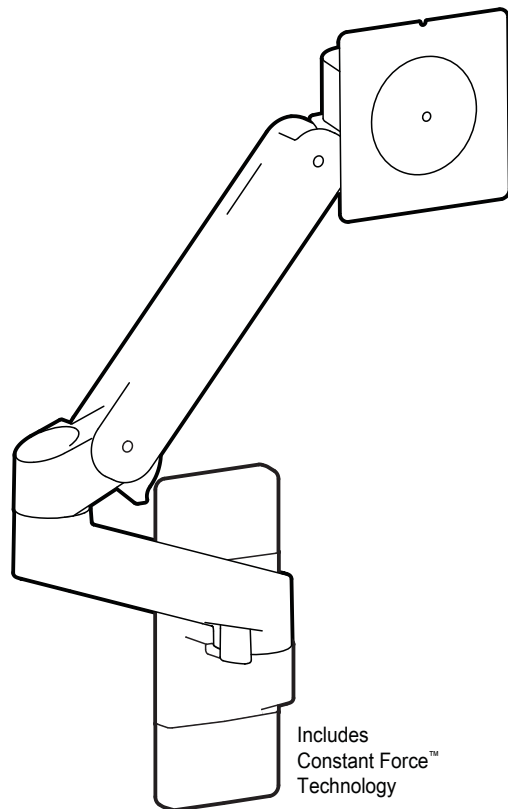
© 2024 Ergotron, Inc. All rights reserved.

While Ergotron, Inc. makes every effort to provide accurate and complete information on the installation and use of its products, it will not be held liable for any editorial errors or omissions (including those made in the process of translation from English to another language), or for incidental, special or consequential damages of any nature resulting from furnishing this instruction and performance of equipment in connection with this instruction. Ergotron, Inc. reserves the right to make changes in the product design and/or product documentation without notification to its users. For the most current product information, or to know if this document is available in languages other than those herein, please contact Ergotron. No part of this publication may be reproduced, stored in a retrieval system, or transmitted in any form or by any means, electronic, mechanical, photocopying, recording or otherwise without the prior written consent of Ergotron, Inc., 1181 Trapp Road, Eagan, Minnesota, 55121, USA Patents Pending and Patented U.S. & Foreign. Ergotron is a registered trademark of Ergotron, Inc.

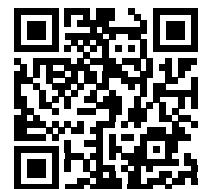
ergotron®

LX Pro Arm

Single Display Wall Mount



Scan code for installation videos
and other support:



<https://go.ergotron.com/45-683>

PL Instrukcja obsługi

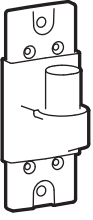
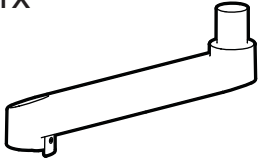
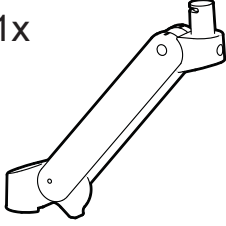
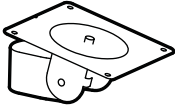


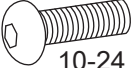


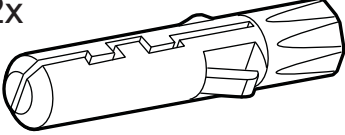
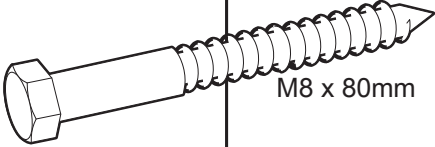

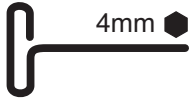


See website for additional languages

www.ergotron.com | USA: 1-800-888-8458 | Europe: +31 (0)33-45 45 600 | China: 400-120-3051 | Japan: japansupport@ergotron.com

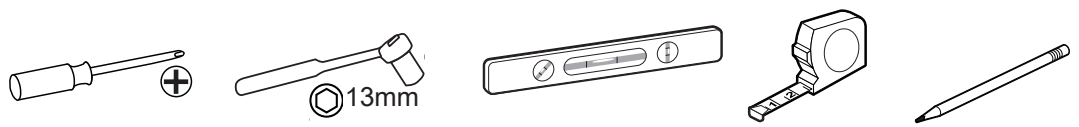
888-45-440-W-00 rev. G • 12/25



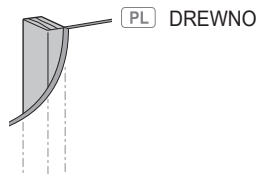
PL OSTRZEŻENIE: Należy upewnić się, że konstrukcja ściany jest w stanie utrzymać czterokrotność całkowitego ciężaru zamontowanego sprzętu. Montaż na powierzchniach ściennych, które nie spełniają tych kryteriów, może skutkować niestabilnym, niebezpiecznym stanem, który może prowadzić do obrażeń ciała i/ lub uszkodzenia mienia. Skonsultuj się ze specjalistą budowlanym, jeśli masz jakiegokolwiek wątpliwości, co to oznacza w odniesieniu do Twojego konkretnego zastosowania.

	A	B	C	D
1	1x 	1x 	1x 	1x 
2	5x  M4 x 10mm	4x  M6 x 12mm	4x  10-24 x 1/2"	4x  M4 x 10mm
3	2x 	2x 	2x  M8 x 80mm	
4	1x  2.5mm	1x  4mm	1x  1/8"	2x 

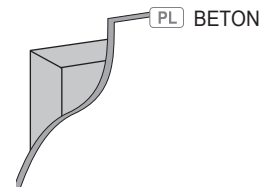
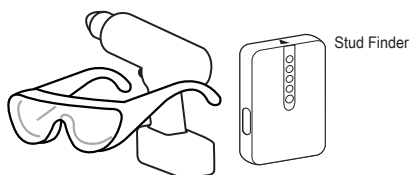
PL UWAGA: Ruchy produktu i regulacje sprężyn mogą nie działać przed zamontowaniem i podłączeniem całego wyposażenia.



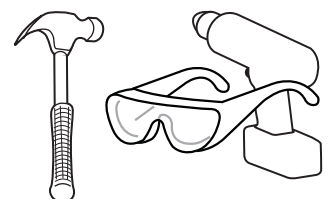
PL Potrzebne narzędzia



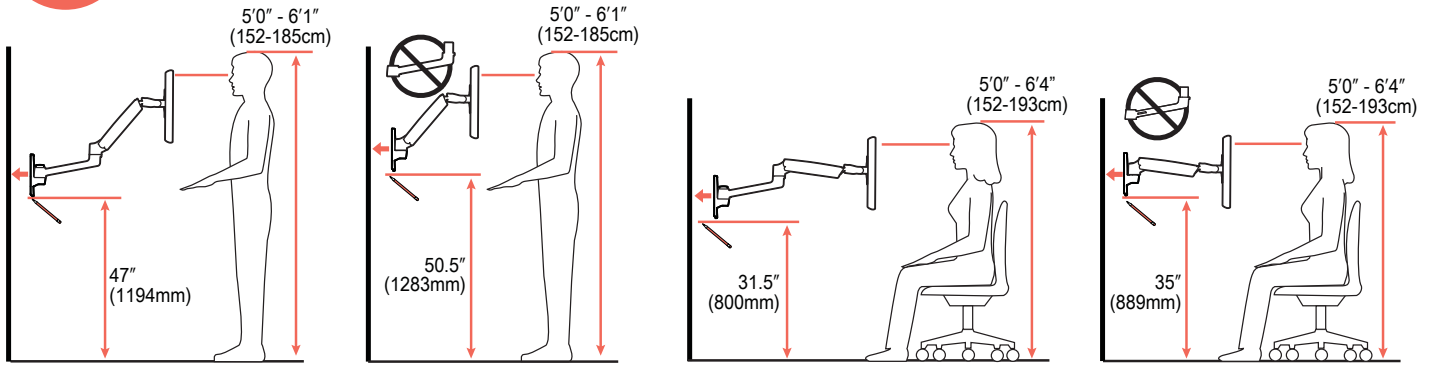
Ø 3/16" (5 mm)



Ø 3/8" (9.5 mm)



1

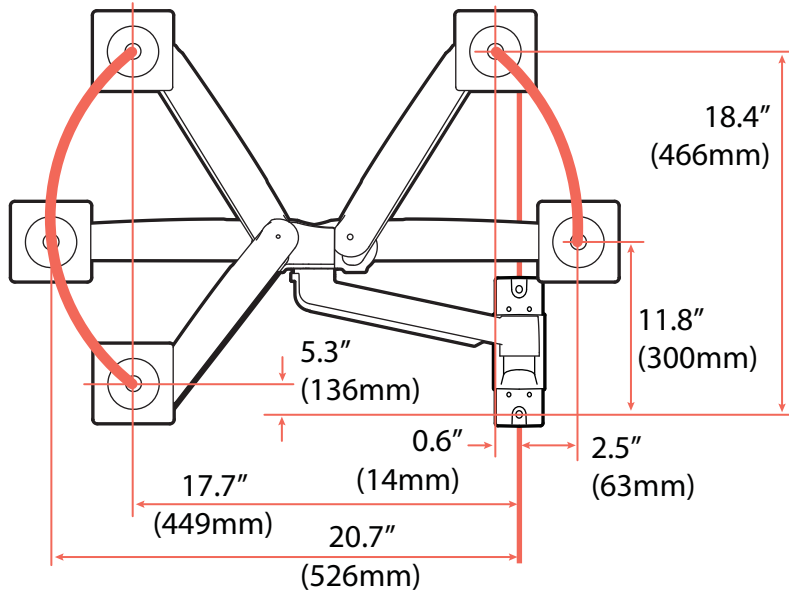
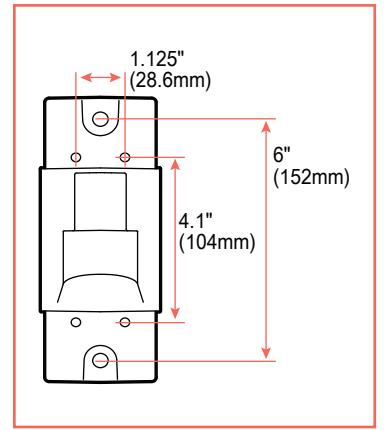


PL Wysokość montażu dla ergonomicznego stanowiska pracy

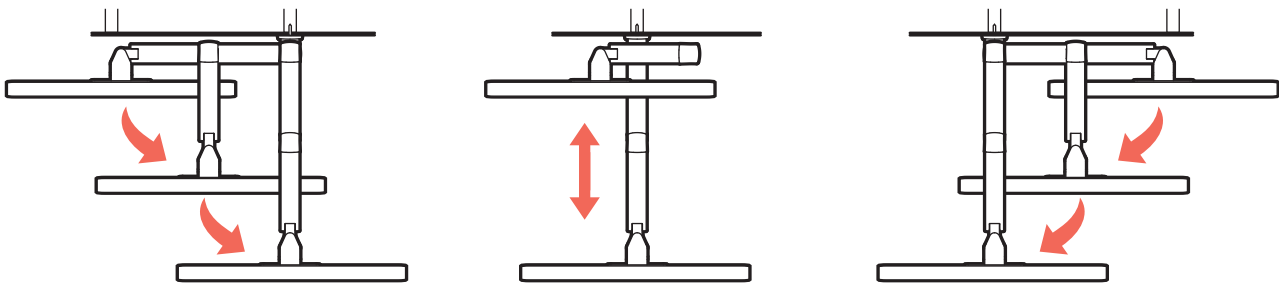
Ta wysokość montażu jest zaleceniem dla ergonomicznego stanowiska pracy, które uwzględnia wzrost użytkownika od 152 do 185 cm podczas pracy na stojąco oraz od 152 do 193 cm podczas pracy na siedząco. Jeśli wzrost użytkownika odbiega od tych wartości, należy odpowiednio dostosować wysokość montażu. (Zmień wysokość montażu o jeden cal na każde odchylenie wzrostu użytkownika o jeden cal). Wysokość montażu zakłada, że odległość między środkiem otworów montażowych monitora a górną krawędzią ekranu wynosi 152 mm. Jeśli ta odległość jest mniejsza, należy odpowiednio zwiększyć wysokość montażu; jeśli jest większa – należy ją zmniejszyć.

2

PL Określ miejsce montażu:

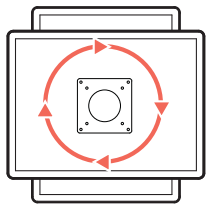


PL Widok z przodu z ramieniem wsuniętym pod ścianę.



PL Widok z góry pokazujący zakres ruchu przy wysunięciu ramienia ze ściany.

3

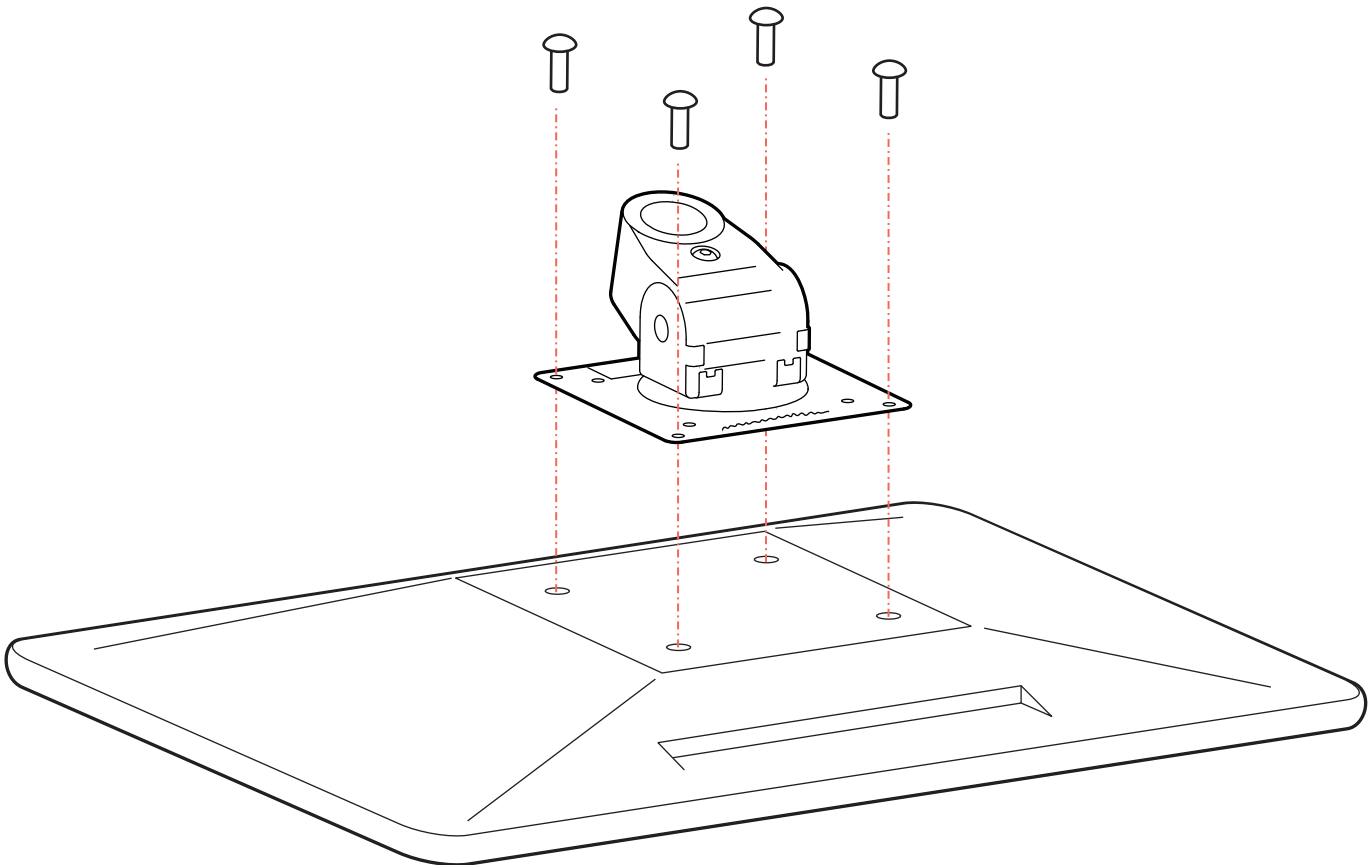
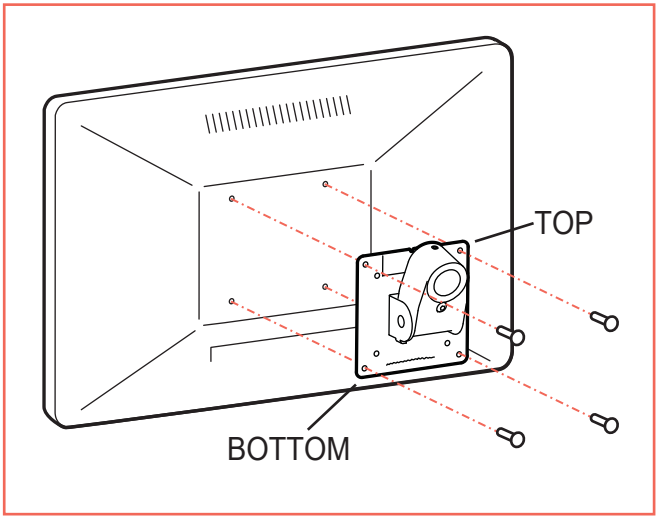
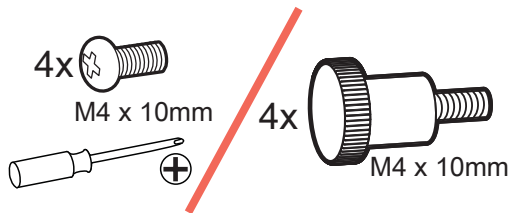


For 0° rotation, add screw.

1x M4 x 10mm

0°

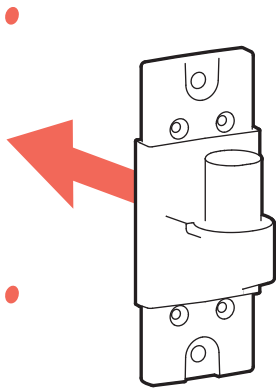
4



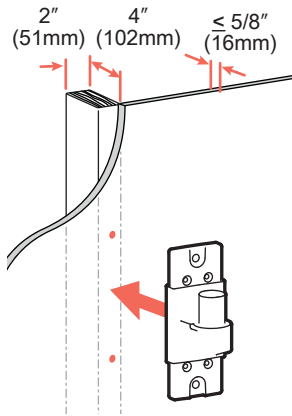
5



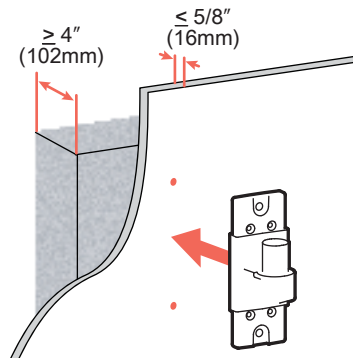
PL OSTROŻNIE: Upewnij się, że wspornik ścienny jest wypoziomowany, przylega równo i ściśle do powierzchni ściany. NIE DOKRĘCĄC ŚRUB ZBYT MOCNO.



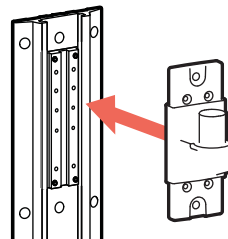
PL MONTAŻ NA SŁUPIE DREWNIANYM

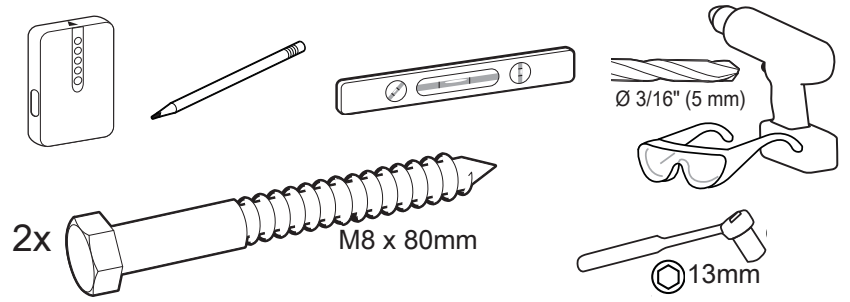


PL BETON

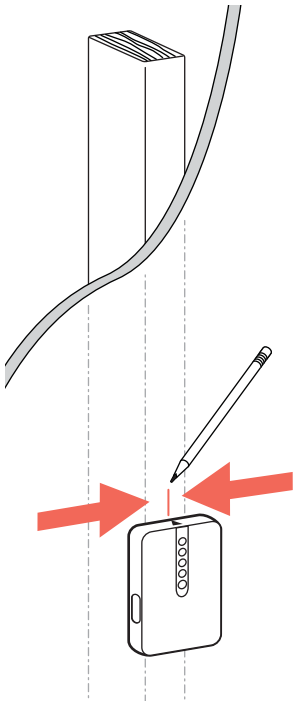


PL PRODUKT ERGOTRON

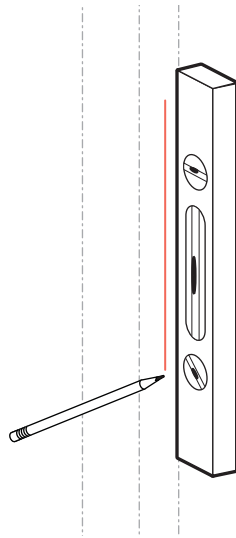




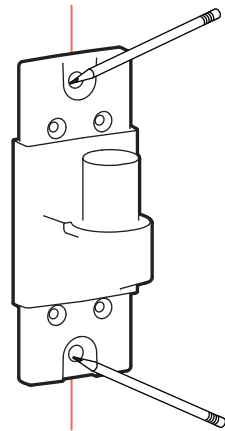
1



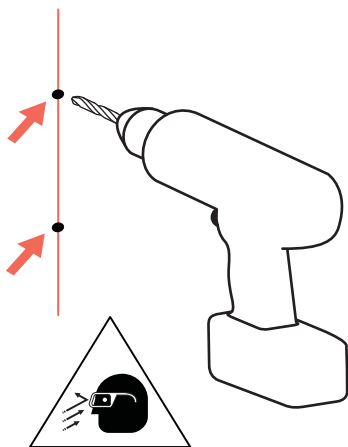
2



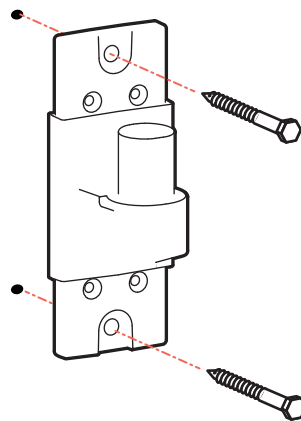
3

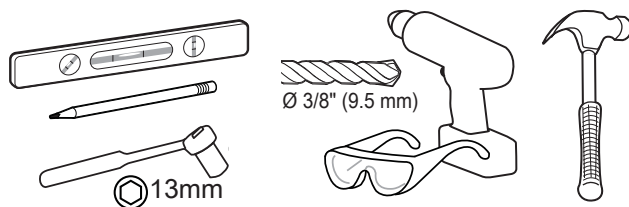
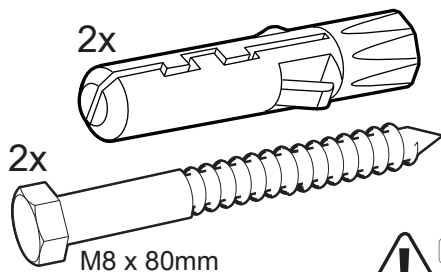


4

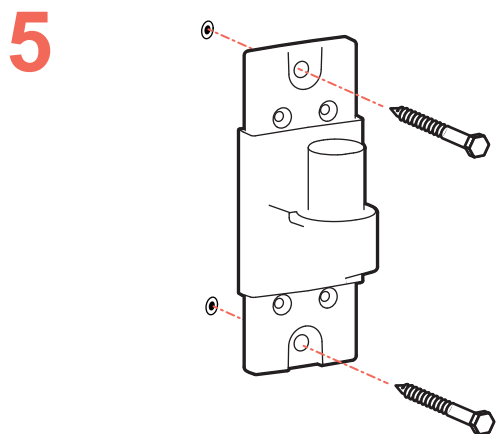
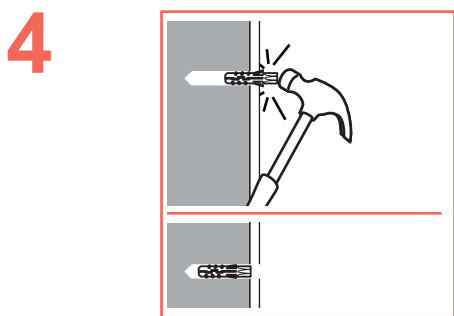
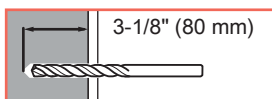
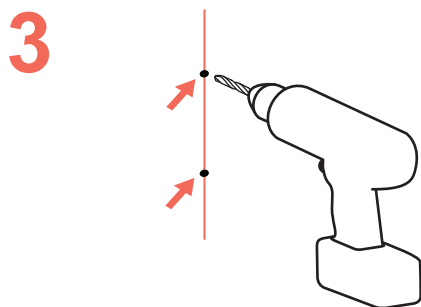
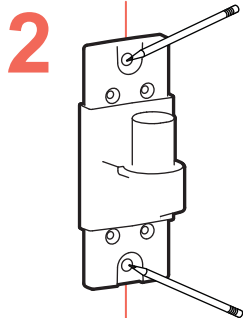
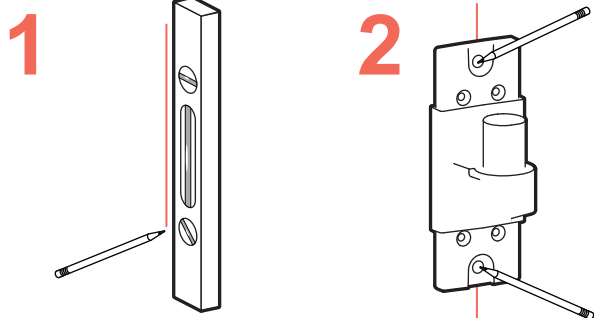


5



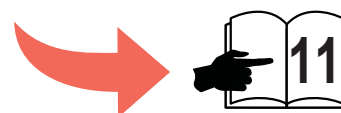
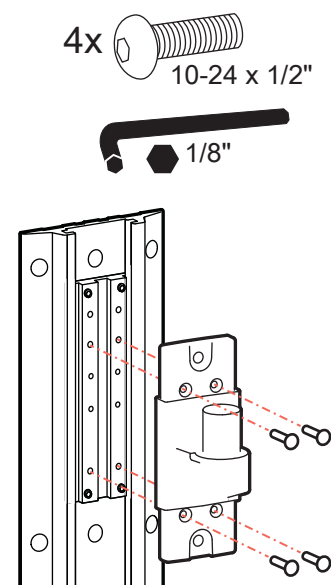
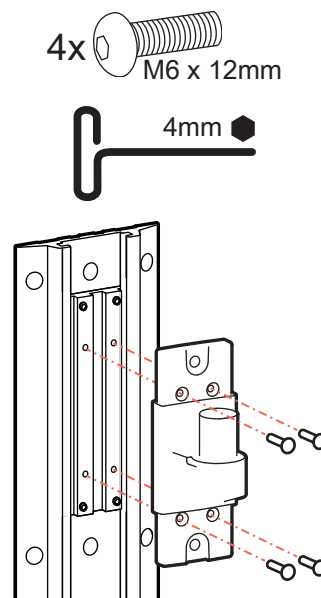


PL OSTRZEŻENIE: Otwory montażowe muszą mieć co najmniej 80 mm głębokości i znajdować się w litej płycie betonowej, a nie w zaprawie ani w materiale wykończeniowym. Jeśli nawiercisz otwór w miejscu, gdzie beton nie jest lity, przesuń miejsce montażu tak, aby oba kołki mogły zostać całkowicie osadzone w betonie litym!
OSTRZEŻENIE: Kołki, które nie są całkowicie osadzone w betonie litym, nie podtrzymają odpowiednio obciążenia, co może prowadzić do niestabilności, niebezpiecznych warunków oraz ryzyka uszkodzenia mienia lub obrażeń ciała. Skonsultuj się ze specjalistą budowlanym, jeśli masz jakiegokolwiek wątpliwości, co to oznacza w odniesieniu do Twojej konkretnej sytuacji.

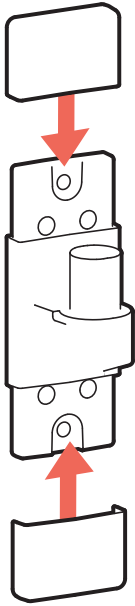


PL PRODUKT ERGOTRON; szyna ścienna i wsporniki sprzedawane oddzielnie.

PL UWAGA: Elementy mocujące mogą się poluzować wskutek wibracji spowodowanych ruchem rozwiązania montażowego w czasie. Regularnie sprawdzaj mocowanie pod kątem luzów elementów mocujących. W razie potrzeby przed montażem zastosuj lekkie zabezpieczenie gwintów, aby zapobiec ich odkręceniu.

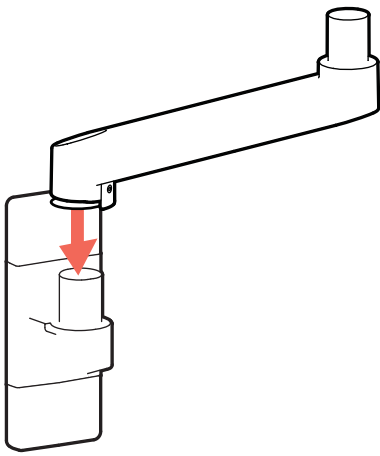


6

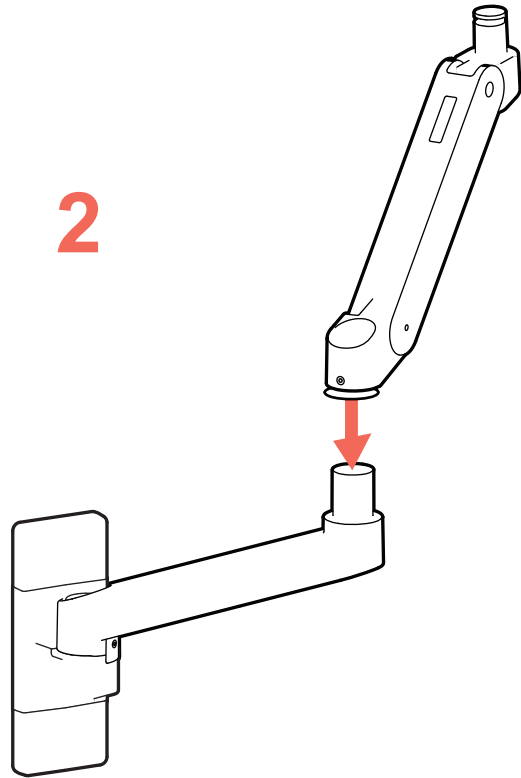


7

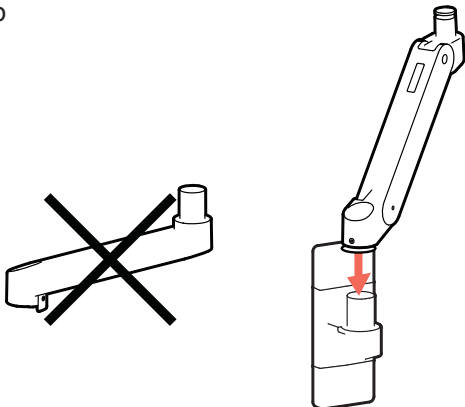
1



2

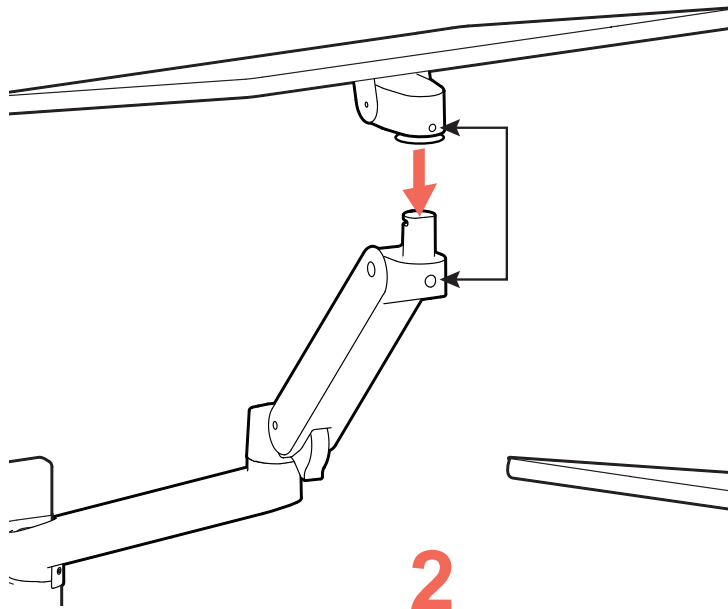


Optional set up

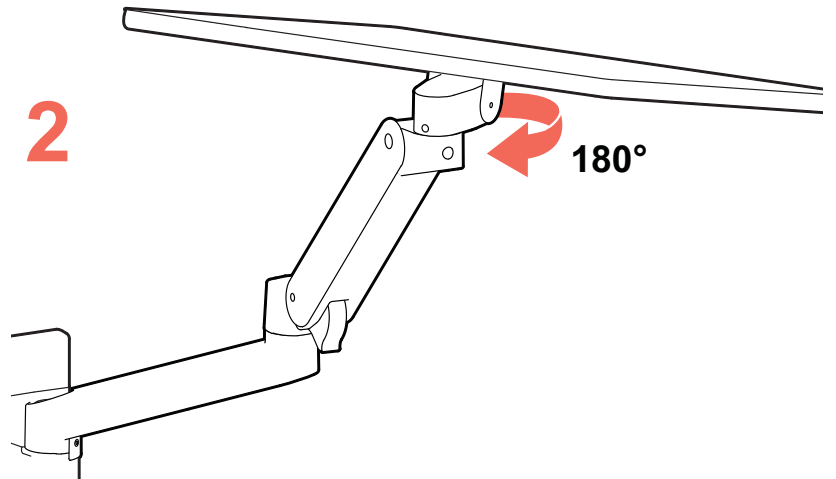


8

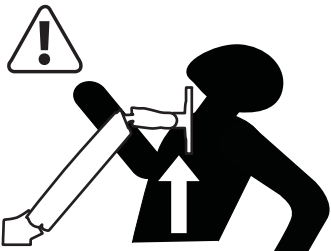
1



2



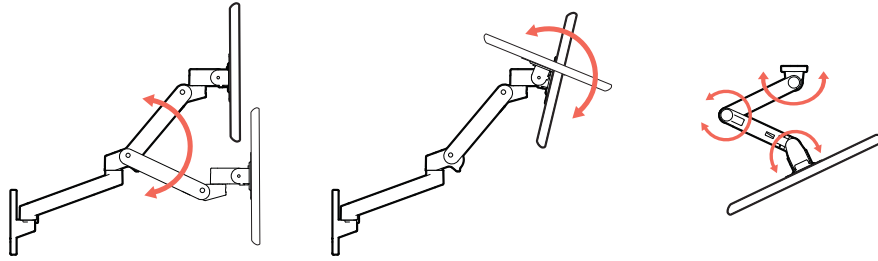
180°



PL Ostrzeżenie! Zagrożenie związane ze zgromadzoną energią: Ramię blatu roboczego jest pod ciśnieniem i samoczynnie wysunie się w górę w momencie usunięcia wyposażenia. Z tego powodu NIE należy demontować wyposażenia, dopóki ramię nie zostanie podniesione do najwyższej pozycji! Niezastosowanie się do tej instrukcji może spowodować poważne obrażenia ciała i/lub uszkodzenie sprzętu!

9

Adjustment Step

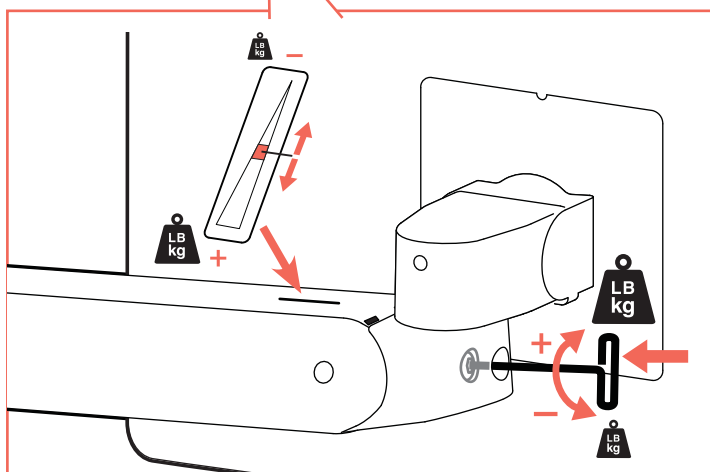
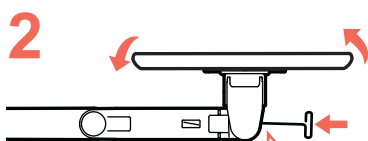
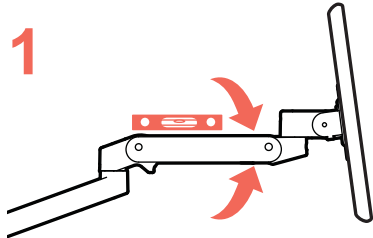


PL Ważne! Po zakończeniu instalacji produkt wymaga regulacji. Przed przystąpieniem do regulacji należy upewnić się, że cały sprzęt został prawidłowo zamontowany na produkcie. Produkt powinien poruszać się płynnie i bez wysiłku, w pełnym zakresie jego ruchu oraz pozostawać w pozycji, w której został on ustawiony. Jeśli ruchy są zbyt łatwe lub utrudnione lub jeśli produkt nie pozostaje w wybranej pozycji, należy postępować zgodnie z instrukcjami regulacji, aby uzyskać płynne i łatwe ruchy. Zależnie od produktu i sposobu regulacji, zauważenie różnicy może nastąpić dopiero po wielu ruchach. Za każdym razem, gdy do tego produktu zostanie dodane lub usunięte wyposażenie, może to doprowadzić do zmiany obciążenia zamontowanego elementu. W takiej sytuacji należy powtórzyć całą procedurę regulacji, aby zapewnić bezpieczne i optymalne działanie.

10

Adjustment Step

PL Podnoszenie - w górę i w dół



PL UWAGA: NIE należy nadmiernie dokręcać elementów mocujących. Zbyt mocne dokręcenie może spowodować uszkodzenie sprzętu.



PL Zwiększenie siły podnoszenia
Jeśli zamontowane obciążenie jest zbyt duże lub produkt nie utrzymuje się w pozycji podniesionej, należy zwiększyć siłę podnoszenia.

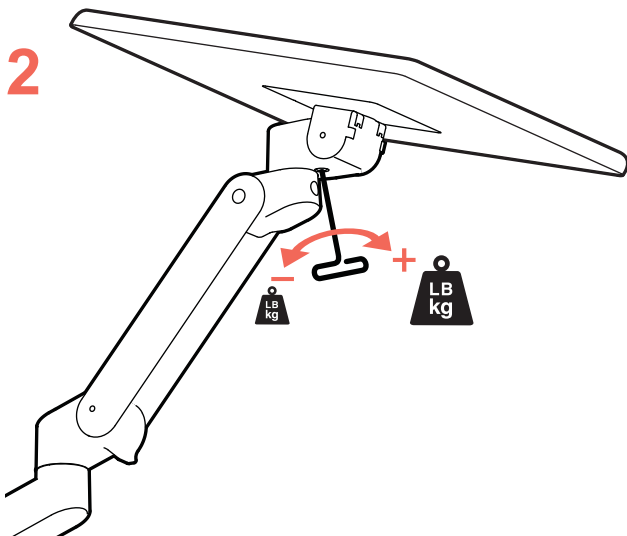
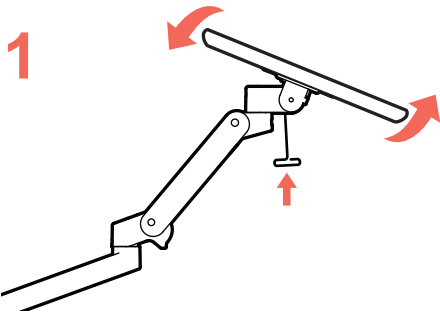
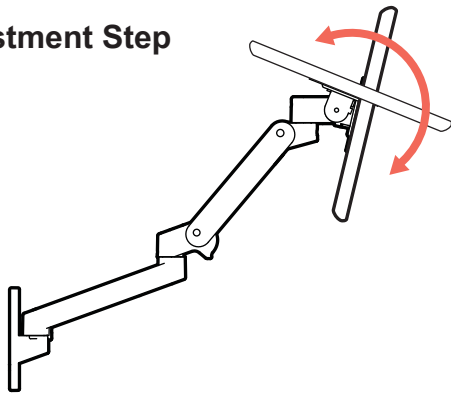


Zmniejszenie siły podnoszenia
Jeśli zamontowane obciążenie jest zbyt małe lub produkt nie pozostaje w pozycji opuszczonej, należy zmniejszyć siłę podnoszenia.

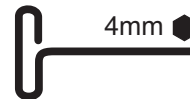
11

Adjustment Step

PL Nachylenie - w górę i w dół



PL UWAGA: NIE wykręcać śruby. Usunięcie śruby może spowodować uszkodzenie sprzętu.



PL Zwiększenie siły podnoszenia
Jeśli zamontowane obciążenie jest zbyt duże lub produkt nie utrzymuje się w pozycji podniesionej, należy zwiększyć siłę podnoszenia.

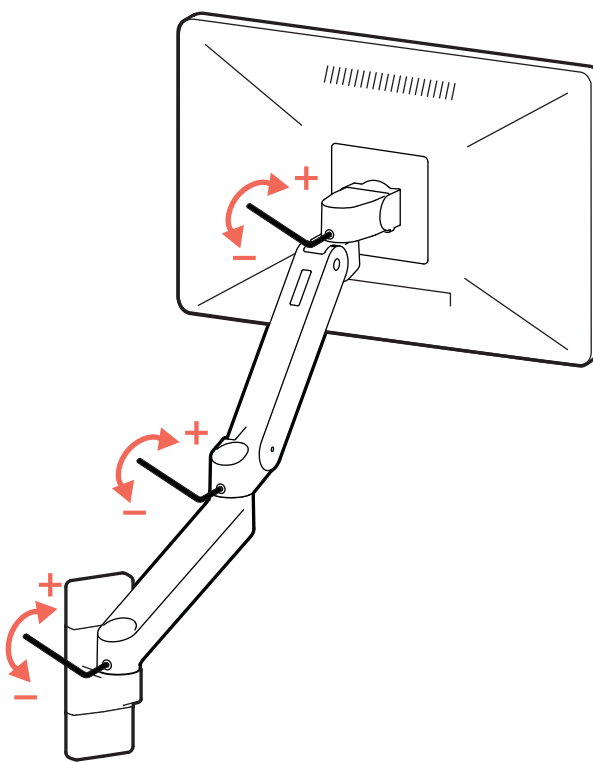
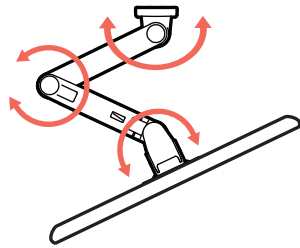


Zmniejszenie siły podnoszenia
Jeśli zamontowane obciążenie jest zbyt małe lub produkt nie pozostaje w pozycji opuszczonej, należy zmniejszyć siłę podnoszenia.

12

Adjustment Step

PL Wychylenie ramienia - na boki



PL UWAGA: NIE wykręcać śruby. Usunięcie śruby może spowodować uszkodzenie sprzętu.
UWAGA: NIE należy nadmiernie dokręcać elementów mocujących. Zbyt mocne dokręcenie może spowodować uszkodzenie sprzętu.

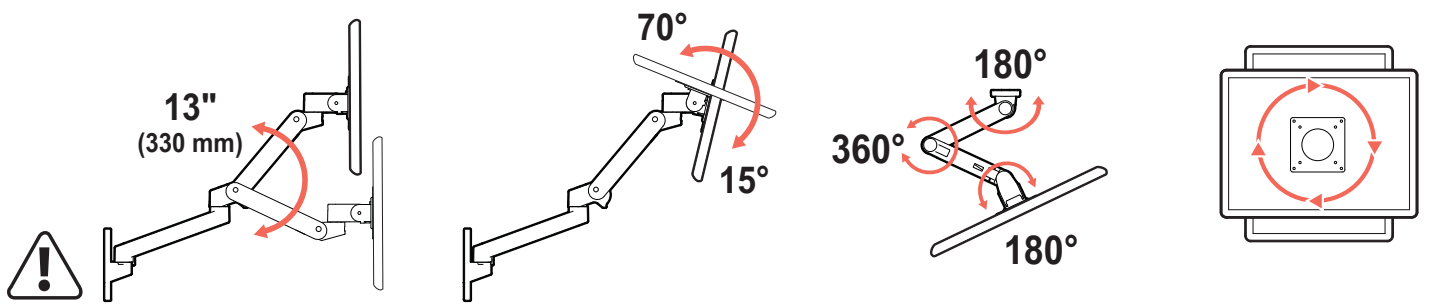
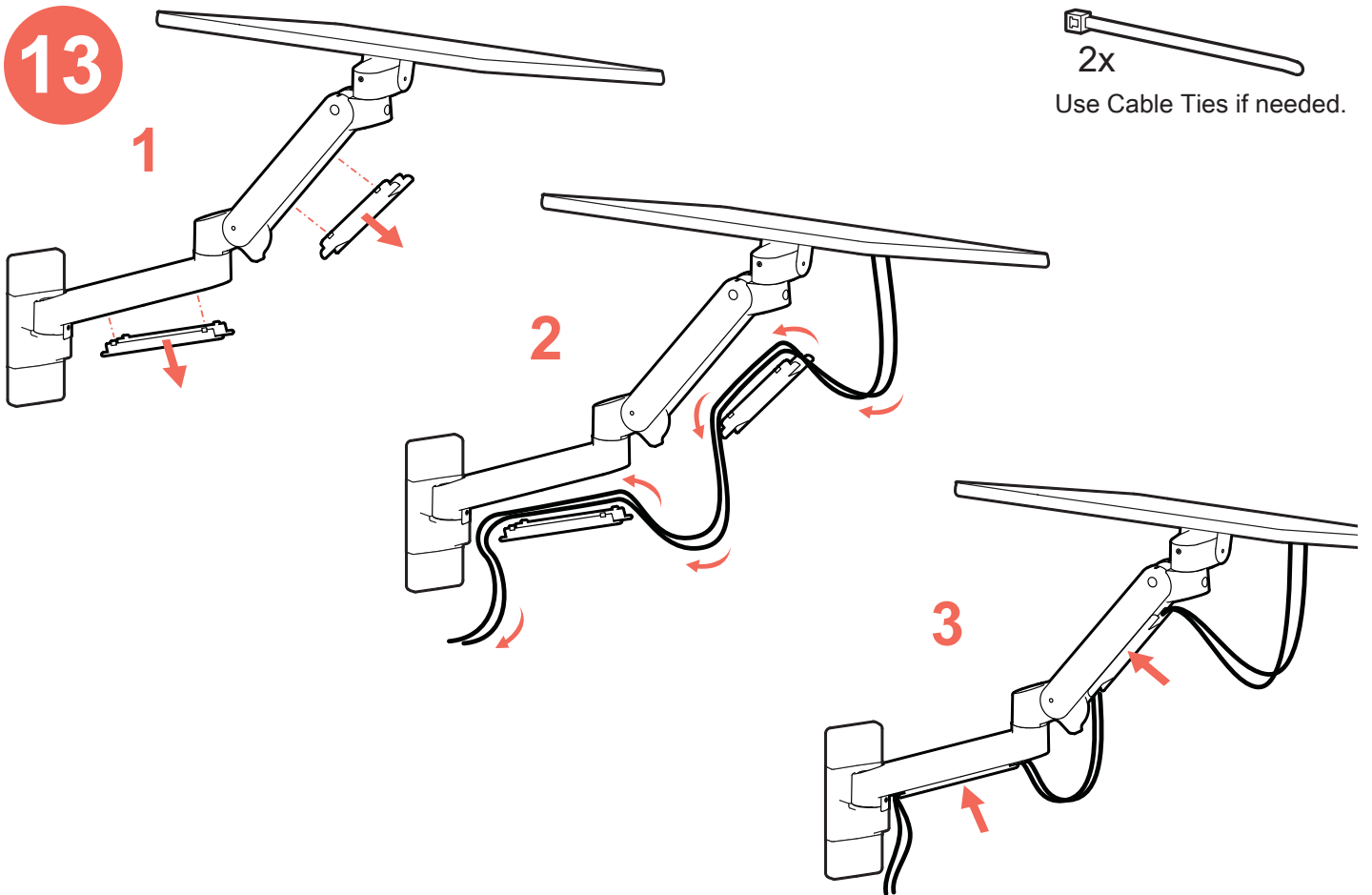


PL Zwiększenie tarcia
Jeśli produkt porusza się zbyt łatwo, należy zwiększyć tarcie.



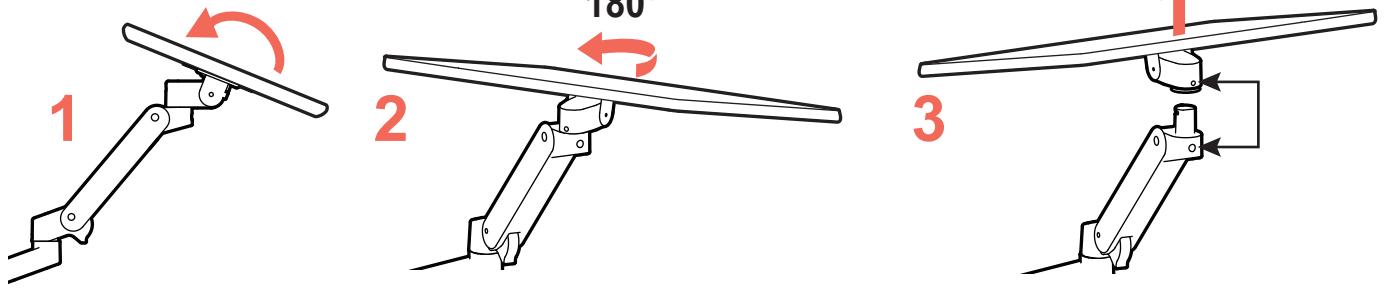
Zmniejszenie tarcia
Jeśli produkt jest zbyt trudny do przesuwania, należy zmniejszyć tarcie.

13



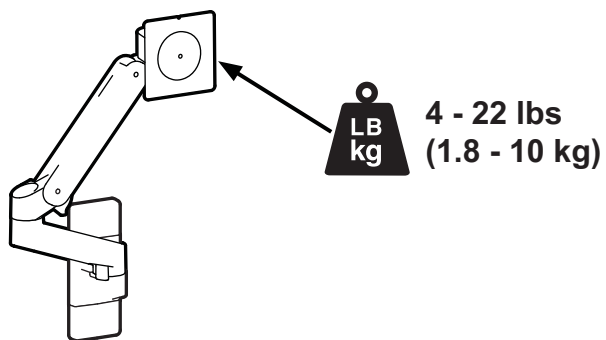
PL **Przeostoga:** Należy pozostawić wystarczająco dużo luźnego przewodu, aby umożliwić pełny zakres ruchu. Aby uniknąć ściśnięcia przewodów, należy postępować zgodnie z instrukcjami prowadzenia przewodów zawartymi w niniejszej instrukcji. Niezastosowanie się do tych instrukcji może spowodować uszkodzenie wyposażenia lub obrażenia ciała.

How to remove monitor



PL Bezpieczeństwo

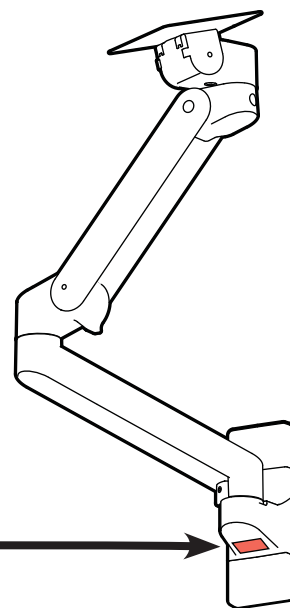
PL Obciążenie:



PL UWAGA: NIE NALEŻY PRZEKRACZAĆ MAKSYMALNEGO PODANEGO UDŹWIGU. MOŻE DOJŚĆ DO POWAŻNYCH OBRAŻEŃ LUB USZKODZENIA MIENIA!

PL Aby uzyskać najnowszą instrukcję obsługi i instalacji, przejdź do strony: www.ergotron.com
Informacje dotyczące gwarancji można znaleźć na stronie: www.ergotron.com/warranty
Informacje na temat serwisu można znaleźć na stronie: www.ergotron.com
Lokalne numery telefonów obsługi klienta można znaleźć na stronie: <http://contact.ergotron.com>.

PL UWAGA: Kontaktując się z działem obsługi klienta, należy podać numer seryjny urządzenia.



ergotron®

www.ergotron.com | USA: 1-800-888-8458 | Europe: +31 (0)33-45 45 600 | China: 400-120-3051 | Japan: japansupport@ergotron.com

© 2024 Ergotron, Inc. All rights reserved.

While Ergotron, Inc. makes every effort to provide accurate and complete information on the installation and use of its products, it will not be held liable for any editorial errors or omissions (including those made in the process of translation from English to another language), or for incidental, special or consequential damages of any nature resulting from furnishing this instruction and performance of equipment in connection with this instruction. Ergotron, Inc. reserves the right to make changes in the product design and/or product documentation without notification to its users. For the most current product information, or to know if this document is available in languages other than those herein, please contact Ergotron. No part of this publication may be reproduced, stored in a retrieval system, or transmitted in any form or by any means, electronic, mechanical, photocopying, recording or otherwise without the prior written consent of Ergotron, Inc., 1181 Trapp Road, Eagan, Minnesota, 55121, USA. Patents Pending and Patented U.S. & Foreign. Ergotron is a registered trademark of Ergotron, Inc.